

陶粒泡沫混凝土砌块墙体构造

国家建筑标准设计参考图

主编单位 中国建筑标准设计研究院
 宁波甬建装璜实业有限公司
 统一编号 GJCT-055
 实行日期 二〇一二年十月一日 图集号 12CJ34

主编单位负责人 子柒
 主编单位技术负责人 顾均
 技术审定人 顾均
 设计负责人 顾均

目 录

目录.....	1	梁(板)下固定墙体构造详图.....	16
说明.....	2	外墙勒脚构造详图.....	17
陶粒泡沫混凝土砌块墙体热工性能.....	7	门窗洞口索引图.....	18
混凝土框架外包外墙.....	8	门安装节点图.....	19
钢框架外包外墙.....	9	窗安装节点图.....	20
混凝土框架内嵌外墙.....	10	女儿墙构造详图.....	21
钢框架内嵌外墙.....	11	插座、管线、吊柜安装图.....	22
外墙、内墙、混凝土墙拉结.....	12	固定散热器详图.....	23
内墙与钢筋混凝土柱连接.....	13	固定金属支架和洁具详图.....	24
钢框架内墙.....	14	卫生间、厨房隔墙.....	25
配筋带和构造柱详图.....	15	相关技术资料.....	26

目 录						图集号	12CJ34
审核	张树君	设计	杨瑞	杨瑞	页	1	

说 明

1 产品介绍

本图集编制的陶粒泡沫混凝土砌块产品是用物理方法将泡沫剂水溶液制成泡沫,再将泡沫加入到由水泥基胶凝材料、陶粒、沸石粉等制成的料浆中,经混合搅拌、浇注成型、蒸汽养护、机械切割而成的轻质多孔混凝土砌块。

陶粒泡沫混凝土砌块是具有保温性能的产品,其充分利用了陶粒本身良好的隔热性能,以及水泥发泡浆体体积密度小、填充性好的优点;当用于部分地区时不需做外墙保温,可提高建筑物的使用面积;砌块体积大、密度小,有利于提高施工进度。利用烧结陶粒作为轻骨料大幅度降低了材料的干缩率、分散收缩产生的应力,进而采用减水剂,经恒温养护后产品收缩率达到高压蒸养制品的要求。陶粒泡沫混凝土砌块的原料一般是建筑淤泥、工程垃圾、粉煤灰等工业废渣,拆除后的砌块仍可通过破碎进行循环利用,回收利用废物的同时提高了建筑垃圾的利用率。陶粒泡沫混凝土砌块的防火性能好,相比于有机防火材料,没有发生火灾的隐患。

2 编制依据

《建筑设计防火规范》	GB50016
《民用建筑热工设计规范》	GB50176-93
《公共建筑节能设计标准》	GB50189-2005
《夏热冬冷地区居住建筑节能设计标准》	JGJ134-2010
《夏热冬暖地区居住建筑节能设计标准》	JGJ75-2003
《砌体结构设计规范》	GB50003-2011

《墙体材料应用统一技术规范》	GB50574-2010
《砌体结构工程施工质量验收规范》	GB50203-2011
《蒸压加气混凝土建筑应用技术规程》	JGJ/T17-2008
《蒸压加气混凝土砌块》	GB11968-2006

当依据的标准规范修订或有新的标准规范发布实施时,应对本图集相关内容进行复核后选用。

3 适用范围

- 3.1 本图集适用于抗震设防烈度为8度和8度以下地区的民用建筑和工业建筑非承重墙体工程。
- 3.2 陶粒泡沫混凝土砌块适用于钢筋混凝土框架结构和钢框架结构的内外填充墙。
- 3.3 当陶粒泡沫混凝土砌块用做外墙时,在夏热冬暖地区、温和地区和部分夏热冬冷地区不需要另做内外保温层。在寒冷地区墙体厚度按热工和节能设计标准经计算确定,不能满足节能设计标准时,应复合外墙外保温系统。

4 图集内容

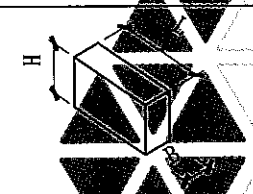
- 4.1 陶粒泡沫混凝土砌块材料、生产工艺、规格尺寸、性能指标、墙体热工指标、设计和施工要求。
 - 4.2 陶粒泡沫混凝土砌块框架结构填充墙体建筑构造。
- ## 5 陶粒泡沫混凝土砌块主要性能指标及规格尺寸
- 5.1 陶粒泡沫混凝土砌块性能指标见表1,规格尺寸见表2。
 - 5.2 宁波甬建装璜实业有限公司企业标准见相关技术资料。

说 明							图集号	12CJ34
审核	张树君	张树君	校对	安沛君	设计	杨瑞 杨瑞	页	2

表1 陶粒泡沫混凝土砌块性能指标

项目	性能指标		检测方法
	B07	B08	
强度级别	A3.5	A5.0	GB/T 11969-2008
体积密度 (kg/m³)	<750	<850	GB/T 11969-2008
干燥收缩率	标准法 (%)	<0.05	GB/T 11969-2008
	快速法 (%)	<0.08	
碳化系数	>0.85		GB/T 11969-2008
软化系数	>0.85		GB/T 11969-2008
抗冻性	质量损失 (%)	<5	GB/T 11969-2008
	强度损失 (%)	<25	GB/T 11969-2008
放射性	符合GB6566规定		GB6566
100mm砌体耐火极限 (h)	3.0		GB/T 9978.8-2008
导热系数 [W/(m·K)]	<0.18	<0.20	GB/T 10294-2008
			GB 50176-1993
200mm砌体隔声量 (dB)	>45		GB/T 19889.3-2005
			GB/T 50121-2005

表2 陶粒泡沫混凝土砌块产品规格

	长度L (mm)	宽度B (mm)	高度H (mm)
	600	100 150 200 250 300	200 250

注：其他规格的砌块，可由供需双方协商定制。

6 设计要求

6.1 陶粒泡沫混凝土砌块墙体作为具有保温性能的墙体，设计人员可根据砌块的热工性能确定墙体厚度，民用建筑外墙最小厚度不宜小于200mm。

6.2 为解决梁柱位置的热桥，宜优先采用墙体外包方案，也可采用在梁柱外贴陶粒泡沫混凝土砌块薄片或高效绝热材料，以满足建筑节能设计标准要求。

6.3 在寒冷地区和夏热冬冷地区，当采用混凝土内嵌外墙时，墙体外露钢筋混凝土梁、柱和其他出挑构件，应在其外部粘钉绝热材料或陶粒泡沫混凝土砌块薄片，砌块不应与梁柱在同一平面，外侧应留出保温层或砌块薄片厚度。

6.4 窗间墙宽度宜大于600mm，当窗间墙宽度小于等于600mm时，应采用在水平灰缝中增加钢筋网片等技术措施。

6.5 砌块墙体与不同材料连接处，应用聚合物水泥砂浆和涂塑玻纤网格布加强，其性能应符合相关标准要求。

6.6 砌块墙体应沿高度方向隔皮设置拉结筋与柱拉结；配筋带设置应符合《建筑抗震设计规范》GB50011的规定，且在窗台处和门口上方应设置配筋带。

7 施工要求

7.1 材料进场

7.1.1 砌块进场时应提供产品合格证和产品性能检测报告，并对进场材料全样进行外观检查。

说 明						图集号	12CJ34
审核	张树君	设计	杨瑞	校对	安沛君	页	3

- 7.1.2 砌块应按品种、规格、强度等级分别堆码整齐，高度不宜超过2.5m，进场砌块宜堆放于坚硬、平整、无积水的地面上。
- 7.1.3 在运输、装卸砌块时宜采用叉车，严禁翻斗倾卸和抛掷。
- 7.2 砌块排列
- 7.2.1 砌块施工前宜进行排块，尽可能减少现场切锯工作量。
- 7.2.2 非标准块采用台锯或手锯切割，禁止刀劈斧剁。
- 7.2.3 门窗洞口应选用规格整齐的砌块，门窗固定件不得设在零星小块上。
- 7.2.4 砌块排列应错缝搭接，搭接长度应大于砌块长度的1/3。
- 7.3 砌块砌筑
- 7.3.1 砌筑前，应对基层进行清理和找平，高差小于等于20mm时用水泥砂浆，大于时细石混凝土找平。
- 7.3.2 砌块砌筑应采用强度等级不低于M5的专用砌筑砂浆，其垂直和水平灰缝均为 $10\pm 2\text{mm}$ ，并确保灰缝饱满。缝面凹进砌块面约3mm，以增强抹灰砂浆和墙面的咬合力。
- 7.3.3 砌筑时应采用专用刮勺铺浆，每皮挂线砌筑，确保砌体平整度和垂直度。不符合要求时，应及时校正，在清除原砌筑砂浆后，重新铺刮砌筑砂浆进行砌筑。
- 7.3.4 砌筑每楼层的第一皮砌块前，应先用水湿润基面，再用M7.5水泥砂浆铺砌，砌块的垂直灰缝应批刮砌筑砂浆。
- 7.3.5 砌块墙体和框架柱间应留10~15mm缝隙；外墙顶和梁板之间应留25mm缝隙，缝隙用岩棉等轻质材料填实；内墙顶和梁板之间应留不大于50mm缝隙，缝隙用PU发泡剂或防腐木楔填实。
- 7.3.6 砌块墙体在做饰面前，应对缺棱掉角部位进行修补，修

补时应采用同质材料或水泥砂浆。

7.4 管线布置及开槽要求

- 7.4.1 墙内管线开槽前，应先弹线，然后沿槽两边用轻型电动切割机并辅以手工镂槽工具剔出槽口，要求平直整齐。
- 7.4.2 对镂槽埋设暗管的墙体，应尽量避免水平方向开槽，竖向开槽深度不宜大于墙厚的1/3。
- 7.4.3 墙体应避免双向对开线槽，双面开槽部位的净距不得小于600mm，开槽位置应距门窗洞口边不小于300mm。穿越墙体的水管应采用岩棉填实缝隙并用密封胶密封表面等防渗措施。
- 7.4.4 埋在槽内的管线应固定在墙上，槽口用聚合物砂浆分两次补平，第一次填实至表面5~8mm处，待干后再用聚合物砂浆补平，为提高抗裂性，在抹腻子时，宜沿缝贴150mm宽玻纤网格布或加设热镀锌钢丝网增强。
- 7.5 砌筑砂浆性能指标：陶粒泡沫混凝土砌块应采用专用砌筑砂浆砌筑，砌筑砂浆的性能指标见表3，并由砌块生产厂系统供货。

表3 专用砌筑砂浆性能指标

项 目	指标值
体积密度 (kg/m^3)	≤ 1500
导热系数 [$\text{W}/(\text{m}\cdot\text{K})$]	≤ 0.3
强度等级	$\geq \text{M}5.0$
拉伸粘结强度 (与水泥砂浆粘结，空气中养护14d) (MPa)	> 0.6
拉伸粘结耐水强度 (与水泥砂浆粘结，空气中养护14d，水中养护7d) (MPa)	> 0.3

说 明							图集号	12CJ34	
审核	张树君		校对	安沛君		设计	杨瑞 杨瑞	页	4

8 施工质量验收

陶粒泡沫混凝土砌块墙体施工质量验收应按《建筑工程施工质量验收统一标准》GB50300、《砌体工程施工质量验收规范》GB50203、《建筑装饰装修工程质量验收规范》GB50210和现行国家及当地建筑节能的有关规定执行。砌体工程质量验收应同时包括主控项目和一般项目。

8.1 主控项目:

砌块和砌筑砂浆的强度等级应符合设计要求。

检验方法: 检验砌块的产品合格证书、产品性能检测报告和砂浆试块试验报告。

8.2 一般项目:

8.2.1 砌块砌体尺寸允许偏差应符合表4的规定。

表4 砌块砌体尺寸允许偏差

序号	项 目	允许偏差 (mm)	检验方法
1	轴线位移		用尺检查
	垂直度 (每层)	< 3m	5
		> 3m	10
2	表面平整度	6	用2m靠尺和塞尺检查
3	门窗洞口高、宽	± 5	用尺检查
4	外墙上下窗口偏移	20	用经纬仪或吊线检查

抽检数量: 对表中1、2项, 在检验批的标准间中随机抽查10%, 但不应少于3间; 大面积房间和楼道按两个轴线或每10延长米按一标准间计数。每间检验不应少于3处。对表中3、

4项, 在检验批中抽检10%, 且不应少于5处。

8.2.2 陶粒泡沫混凝土砌块砌体不应与其他块材混砌。

抽检数量: 在检验批中抽检20%, 且不应少于5处。

检验方法: 观察检查。

8.2.3 砌体水平灰缝的砂浆饱满度应大于等于90%, 垂直灰缝的砂浆饱满度应大于等于80%。

抽检数量: 每开间不少于5处, 且每处不应少于3块。

8.2.4 砌体留置的拉结钢筋位置应与块体皮数相符合, 埋置长度应符合设计要求。

抽检数量: 在检验批中抽检20%, 且不应少于5处。

检验方法: 观察和用尺量检查。

8.2.5 砌块砌筑应错缝对接, 搭接长度不应小于砌块长度1/3。

抽检数量: 在检验批标准间中抽查10%, 且不应少于3间。

检验方法: 观察和用尺量检查。

8.2.6 砌体的灰缝厚度和宽度应正确, 水平灰缝厚度及垂直灰缝厚度均为 $10\pm 2\text{mm}$ 。

抽检数量: 在检验批标准间中抽查10%, 且不应少于3间。

检验方法: 用尺量5皮砌块的高度和2m砌体长度折算。

8.2.7 填充墙砌至接近梁、板底时, 应留一定空隙, 待填充墙砌筑完并应至少间隔7d后, 再将其补砌挤紧。

抽检数量: 每验收批抽10%填充墙片(每两柱间填充墙为一墙片), 且不应少于3片墙。

检验方法: 观察检查。

说 明

图集号

12CJ34

审核 张树君 *[Signature]* 校对 安沛君 *[Signature]* 设计 杨瑞 杨瑞

页

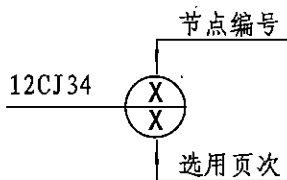
5

9 陶粒泡沫混凝土砌块内、外墙装修做法 (见表5、表6)

表5 陶粒泡沫混凝土砌块墙体内饰面做法

名称	允许偏差 (mm)	做法
涂料墙面	3~5	1. 内墙涂料 2. 满刮腻子, 分遍找平 3. 陶粒泡沫混凝土砌块墙体基面
壁纸墙面	3~5	1. 贴壁纸 (织物) 2. 满刮腻子, 分遍找平 3. 陶粒泡沫混凝土砌块墙体基面
面砖墙面	< 20	1. 面砖 2. 面砖胶粘剂 3. 内墙抹灰 4. 陶粒泡沫混凝土砌块墙体基面

10 索引方法



11 其他

11.1 本图集除注明单位者外, 其他均以毫米 (mm) 为单位。

11.2 其他未尽事宜, 均应按照国家现行标准规范执行。

11.3 本图集是按照宁波甬建装璜实业有限公司提供的技术资料编制, 本图集的内容由该公司负责。

表6 陶粒泡沫混凝土砌块墙体外饰面做法

名称	允许偏差 (mm)	做法
涂料墙面	< 20	1. 外墙涂料 2. 满刮外墙腻子, 分遍找平 3. 外墙抹灰 4. 陶粒泡沫混凝土砌块墙体基面
面砖墙面	< 20	1. 外墙饰面砖 (填缝剂勾缝) 2. 面砖胶粘剂 3. 外墙抹灰 4. 陶粒泡沫混凝土砌块墙体基面
薄石材墙面	设计选定	1. 薄石材 2. 石材专用胶粘剂 3. 外墙抹灰 4. 陶粒泡沫混凝土砌块墙体基面
人造板或金属板墙面	设计选定	1. 干挂人造板或金属板 2. 专用型钢龙骨固定在主体结构上 3. 陶粒泡沫混凝土砌块墙体基面

注: 其他墙体饰面做法见05J909《工程做法》国标图集。

说 明

图集号

12CJ34

审核 张树君 校对 安沛君 设计 杨瑞 杨瑞

页

6

陶粒泡沫混凝土砌块墙体热工性能

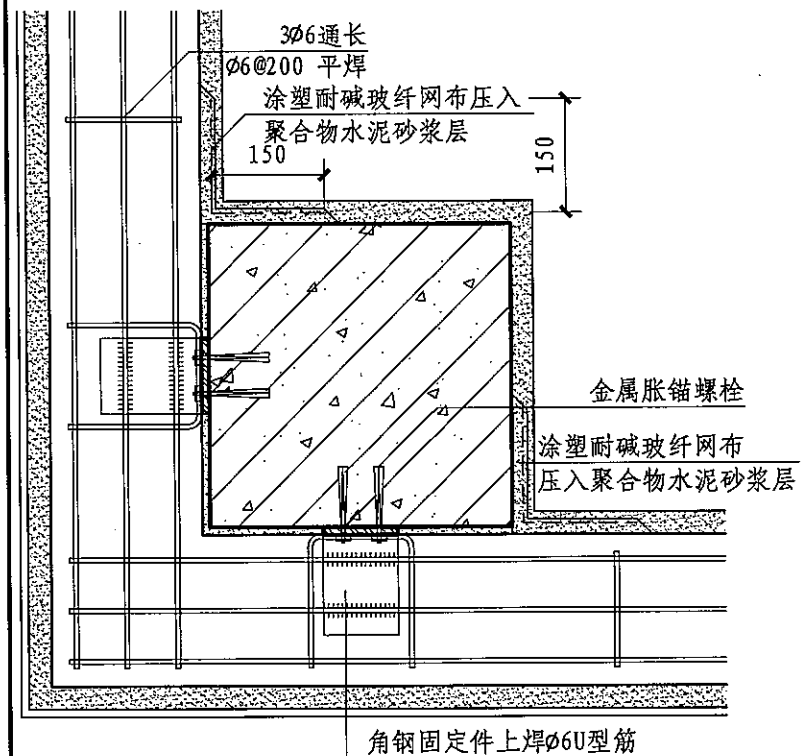
基本构造	厚度 (mm)	导热系数 [W / (m · K)]	修正系数	热阻 (m ² · K / W)	主体部位传热系数 [W / (m ² · K)]	主体部位热惰性指标
R _i				0.11		
1 混合砂浆	10	0.87	1.00	0.01		
2(a) 陶粒泡沫混凝土砌块	250	0.18	1.25	1.07	0.80	5.13
2(b) 陶粒泡沫混凝土砌块	200	0.18	1.25	0.89	0.93	4.33
3 水泥砂浆	20	0.93	1.00	0.02		
R _e				0.04		
R _i				0.11		
1 混合砂浆	10	0.87	1.00	0.01		
2(a) 陶粒泡沫混凝土砌块	250	0.18	1.25	1.07	0.70	5.20
2(b) 陶粒泡沫混凝土砌块	200	0.18	1.25	0.89	0.81	4.39
3 保温砂浆	20	0.085	1.25	0.19		
R _e				0.04		
R _i				0.11		
1 混合砂浆	10	0.87	1.00	0.01		
2(a) 陶粒泡沫混凝土砌块	250	0.18	1.25	1.07	0.66	5.33
2(b) 陶粒泡沫混凝土砌块	200	0.18	1.25	0.89	0.75	4.53
3 保温砂浆	30	0.085	1.25	0.28		
R _e				0.04		

注：1. 表甲表示室内侧，R_e表示室外侧。

2. 本表蓄热系数的计算取值：
混合砂浆S=10.75W/(m²·K)
混合砂浆S=11.37W/(m²·K)

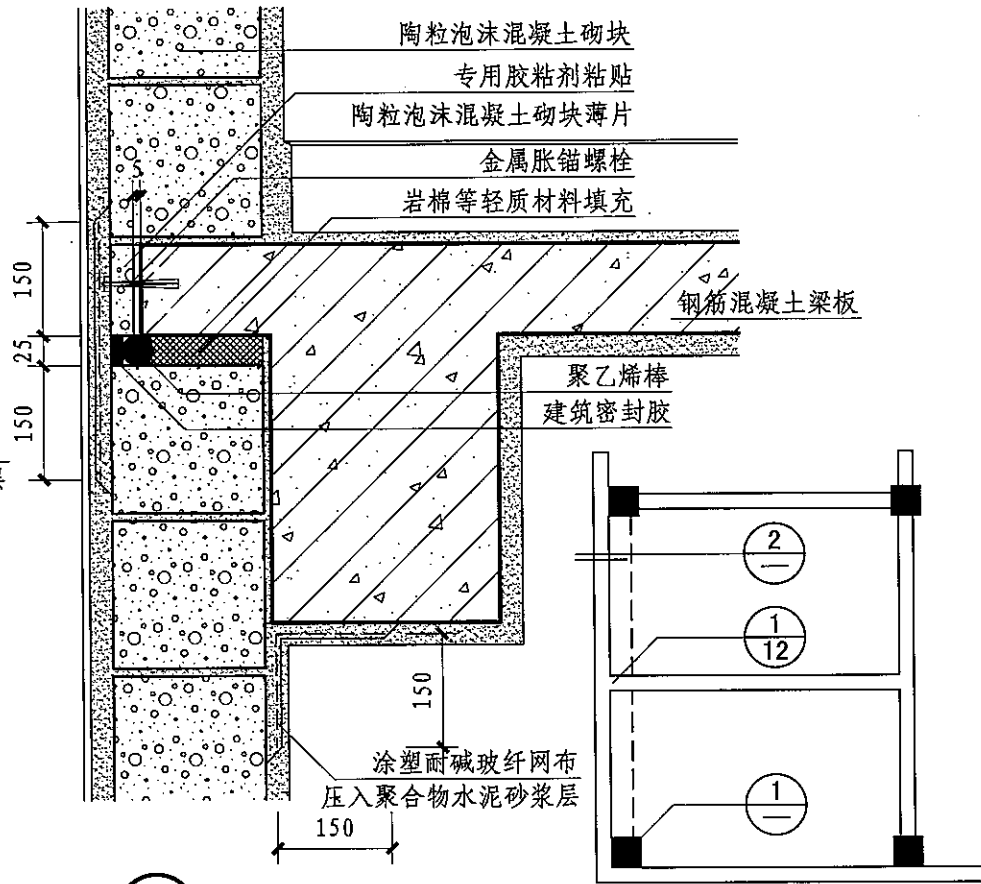
陶粒泡沫混凝土砌块S=4.49W/(m²·K)
保温砂浆S=1.5W/(m²·K)

陶粒泡沫混凝土砌块墙体热工性能					图集号	12CJ34
审核	张树君	设计	杨瑞	校对	安沛君	页
					7	



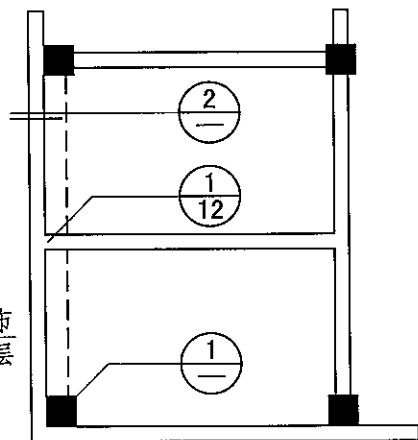
① 外墙与混凝土柱连接

- 注: 1. 钢筋网片沿高度方向隔皮设置。
 2. 陶粒泡沫混凝土砌块薄片厚度经计算确定, 且 > 30。
 3. 角钢固定件应刷防锈漆两道。
 4. 设计应符合《砌体结构设计规范》GB50003和《建筑抗震设计规范》GB50011等的规定。

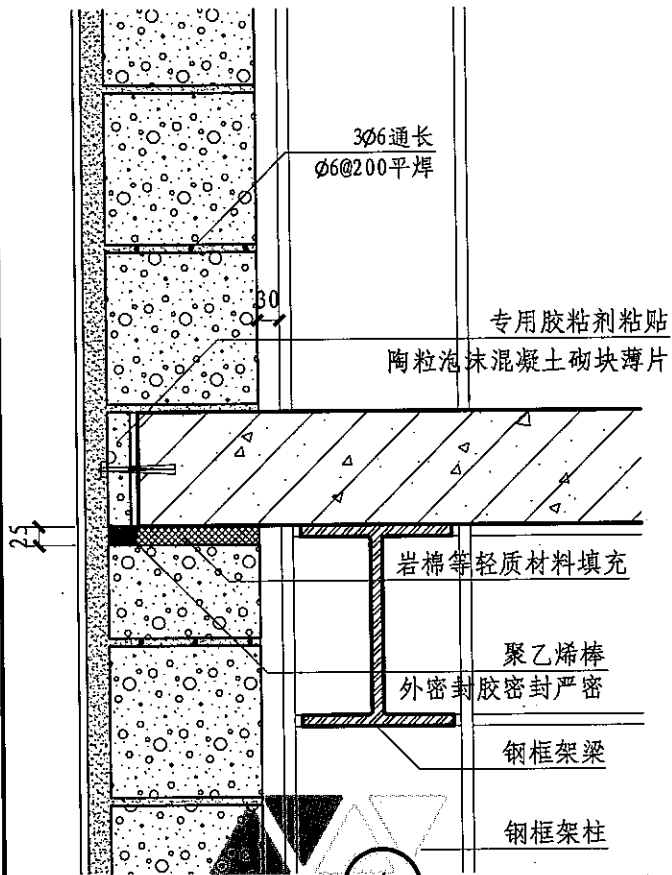


② 外墙与混凝土梁连接

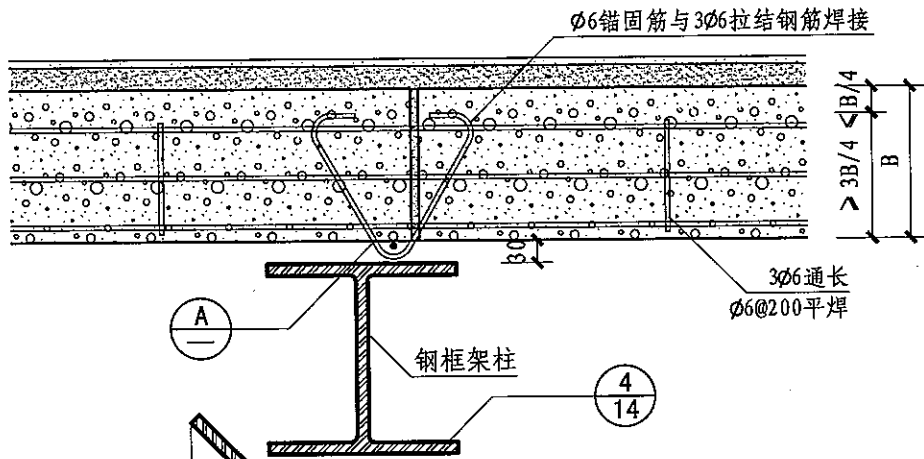
平面索引图



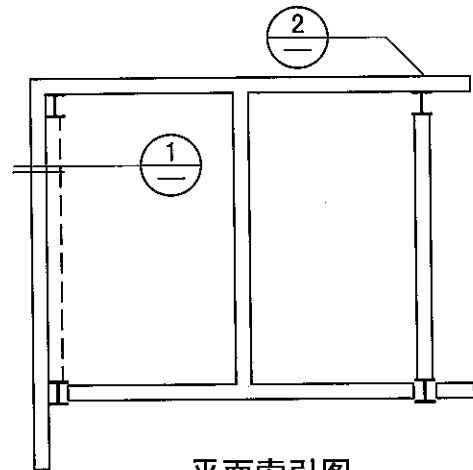
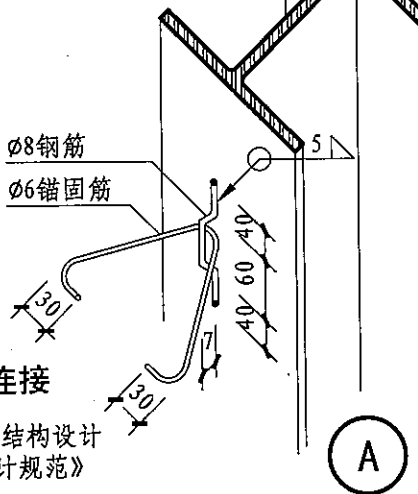
混凝土框架外包外墙							图集号	12CJ34
审核	张树君	设计	杨瑞	校对	安沛君	页	8	



① 外墙与钢框架梁连接



② 外墙与钢框架柱连接



平面索引图

注：1. 本图所示与钢框架梁柱的连接应根据具体工程，由结构设计按《砌体结构设计规范》GB50003和《建筑抗震设计规范》GB50011等国家标准的有关规定进行设计计算。

2. 外包砌体沿水平方向每30~40m应设温度缝，缝宽 >15 ，由衬垫材料组成；如该部设有拉结钢筋，通过温度缝处应设可伸缩构造。

3. 钢构件防火构造见工程设计。

4. $\phi 6$ 锚固筋应做可靠的防锈处理，与拉结钢筋焊接，隔皮设置。

5. 陶粒泡沫混凝土砌块薄片厚度经计算确定，且 >30 。

钢框架外包外墙

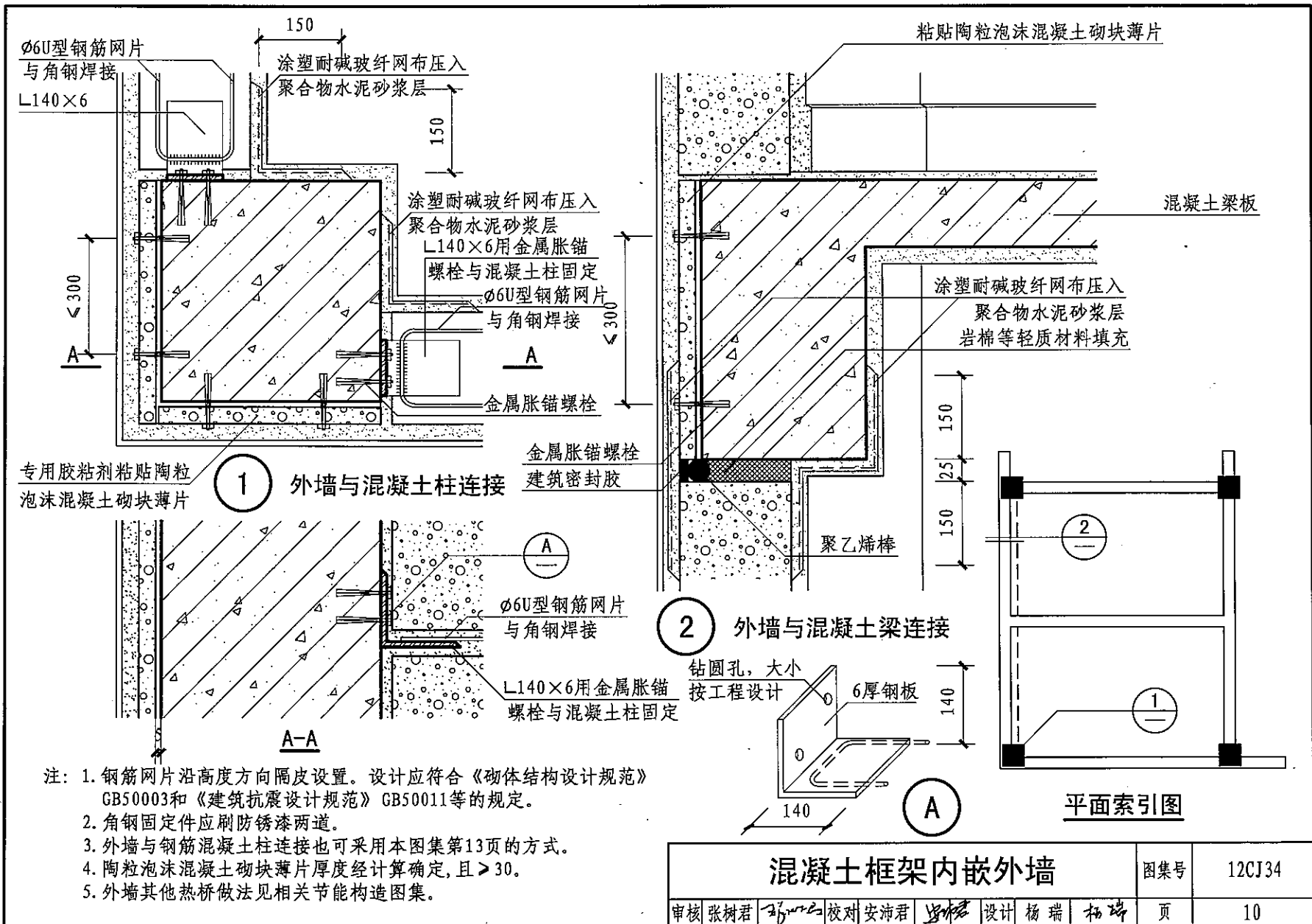
图集号

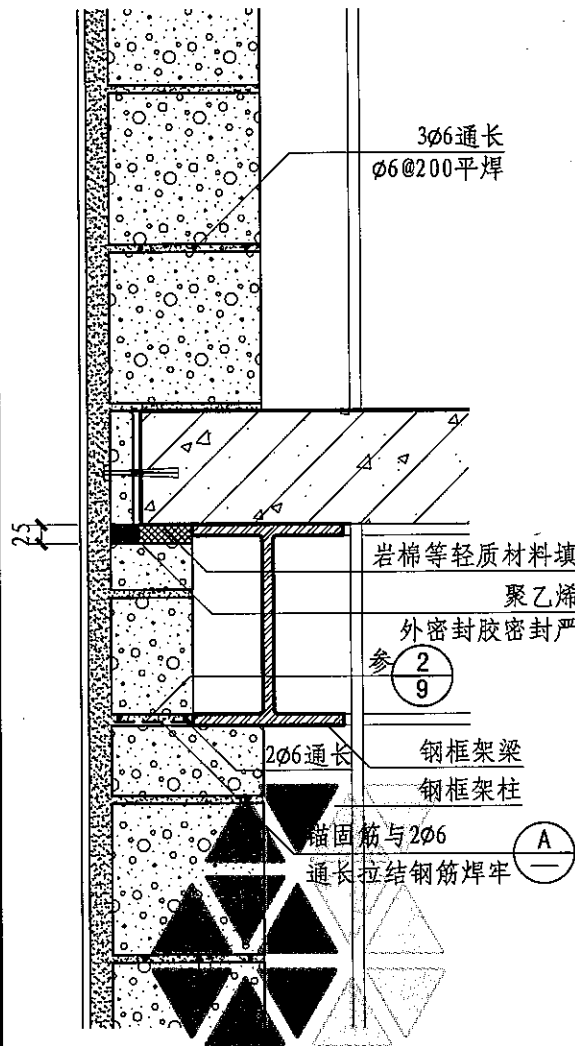
12CJ34

审核 张树君 校对 安沛君 设计 杨瑞 杨瑞

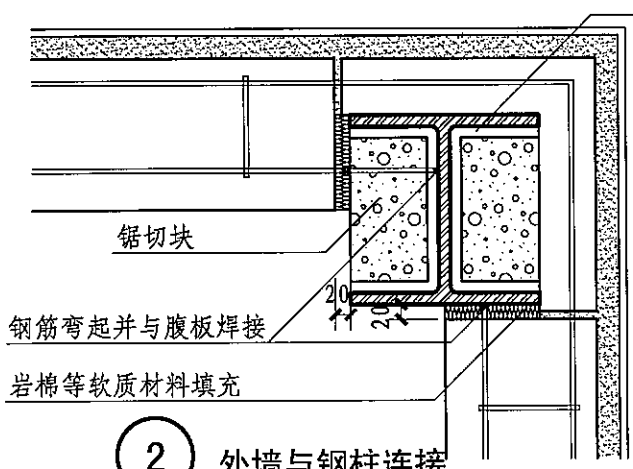
页

9

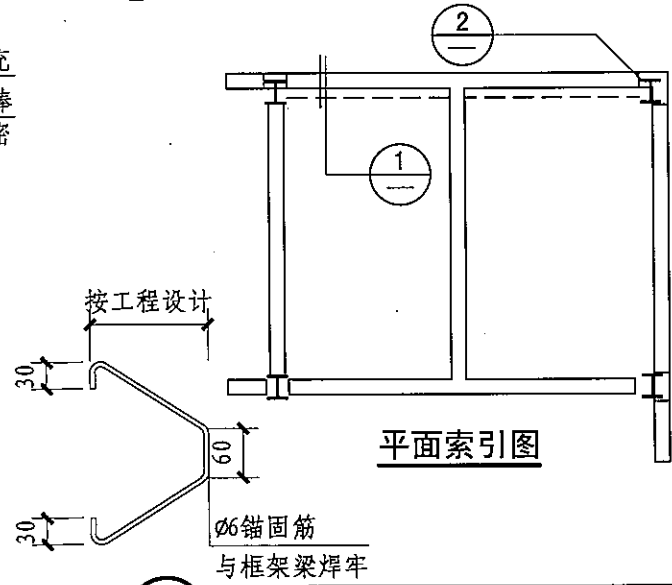




1 外墙与钢梁连接



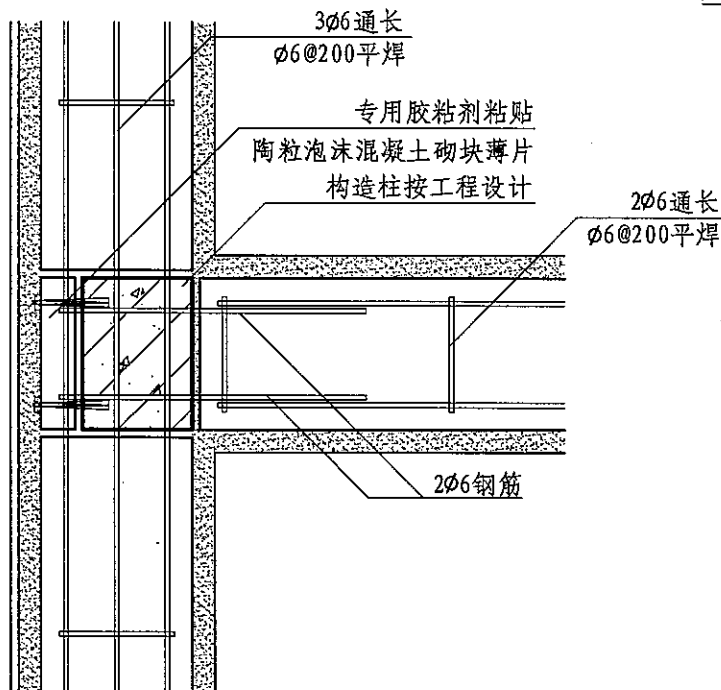
2 外墙与钢柱连接



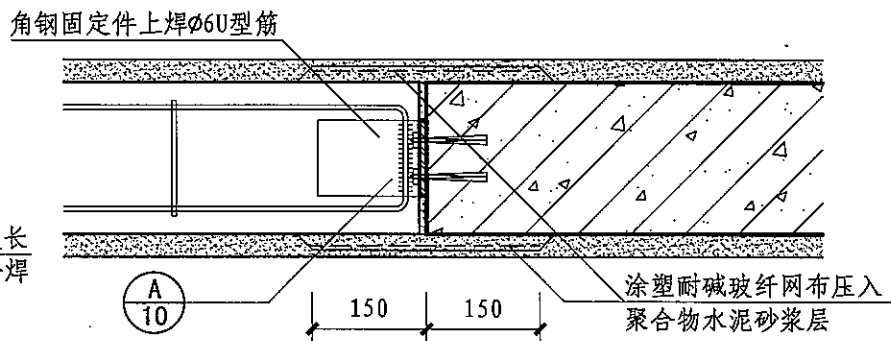
A

- 注：1. 本图外墙与钢框架梁柱的连接应根据具体工程，由结构设计按《砌体结构设计规范》GB50003和《建筑抗震设计规范》GB50011等相关国家标准规范的规定进行设计计算。
2. 钢构件可采用保护层防火、涂料防火和包覆防火板等防火构造。
3. 100厚陶粒泡沫混凝土砌块墙耐火极限 3.0h。钢构件外包砌块厚度可根据实际要求确定。
4. 各种防火材料应经过消防部门认证。
5. 除《建筑设计防火规范》GB50016认定的防火做法外，其余防火材料及其构造应经消防主管部门认定，必要时应进行试验。
6. 各型防火涂料应满足《钢结构防火涂料应用技术规范》CECS24:90的要求。
7. 同一构件的不同部位采用两种防火构造时，其衔接处应满足该构件所需的耐火极限。
8. 同一构件采用两种防火构造叠加时，其总当量时间的计算应报消防主管部门认可。
9. 各种防火材料的机械固定均应经过计算分析，必要时报消防主管部门认可。
10. 其他详见本图集第9页“注”。

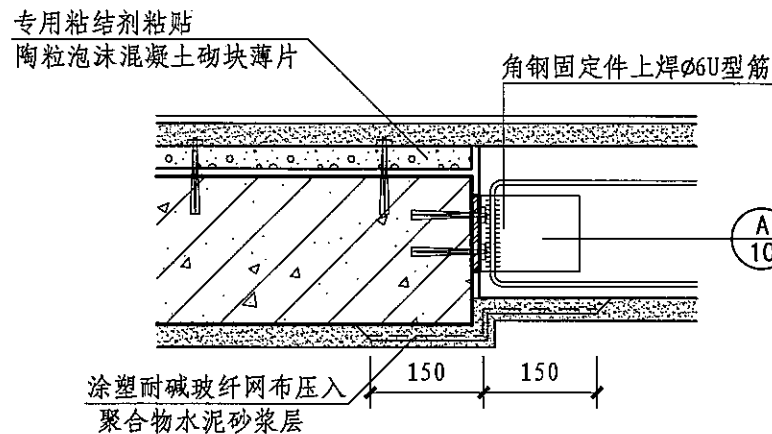
钢框架内嵌外墙				图集号	12CJ34
审核	张树君	设计	杨瑞	页	11



1 外墙与内墙连接



2 内墙与混凝土墙连接



3 外墙与混凝土墙连接

- 注：1. 钢筋网片沿高度方向隔皮设置。
2. 设计应符合《砌体结构设计规范》GB50003和《建筑抗震设计规范》GB50011等的规定。
3. 角钢固定件应刷防锈漆两道。
4. 陶粒泡沫混凝土砌块薄片厚度经计算确定，且 > 30 。
5. 外墙、内墙、混凝土墙拉结也可采用本图集第13页的方式。

外墙、内墙、混凝土墙拉结

图集号

12CJ34

审核

张树君

设计

杨瑞

校对

安沛君

设计

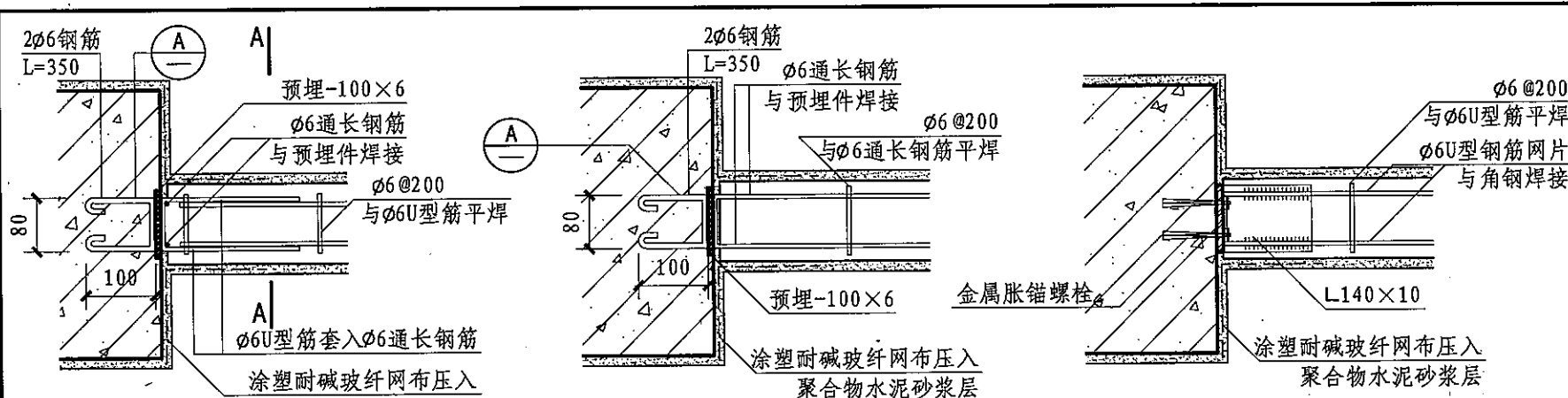
杨瑞

校对

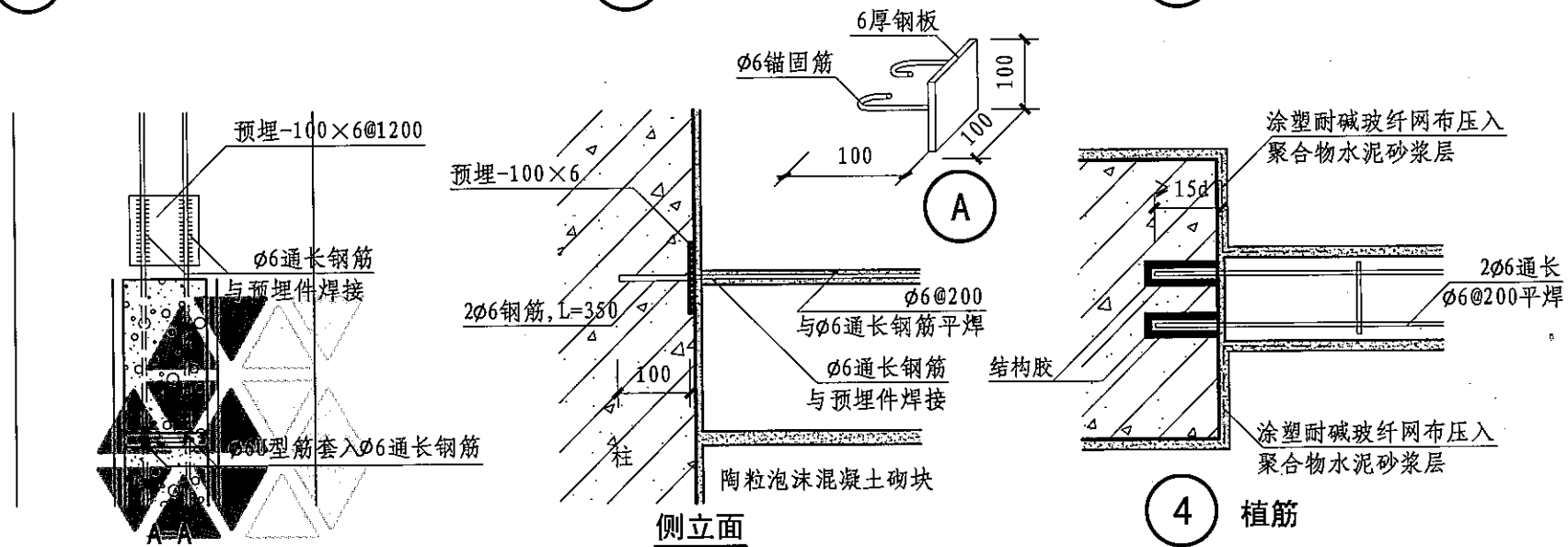
页

12

12

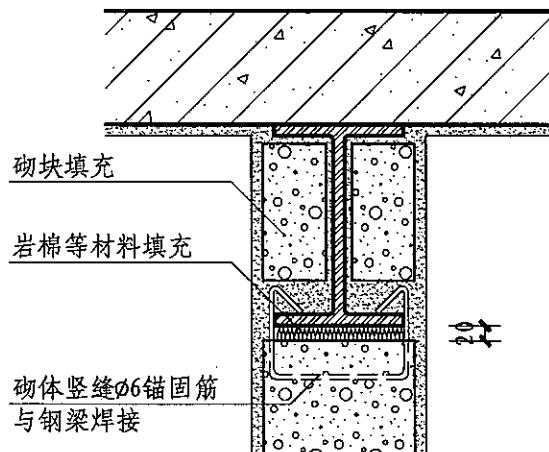
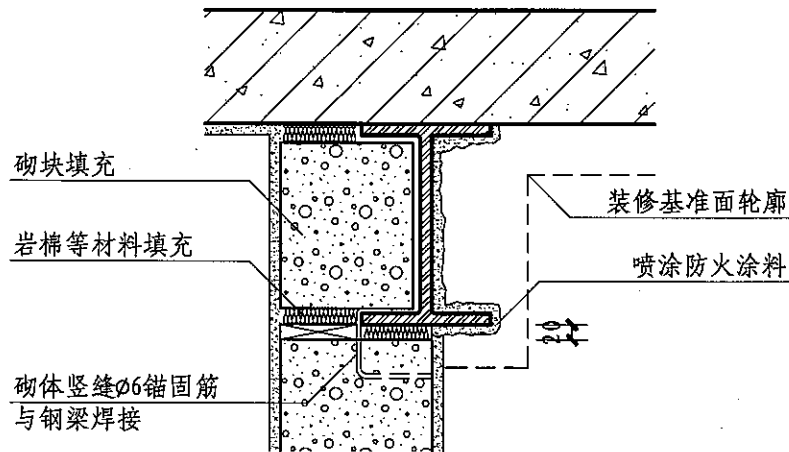


1 竖向通长钢筋连接预埋件与钢筋网片 2 钢筋网片与预埋件焊接 3 钢筋网片与角钢焊接



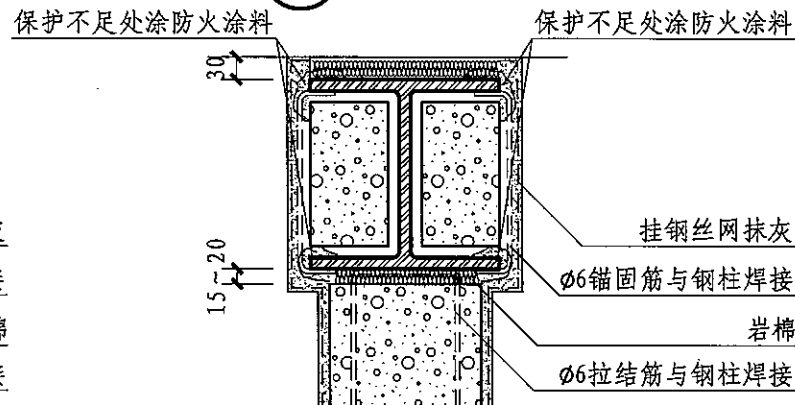
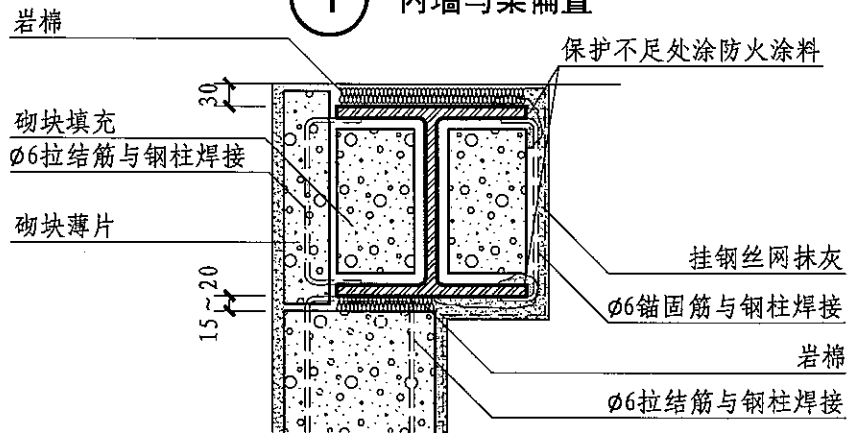
注：1. 固定件应刷防锈漆两道。
2. 设计应符合《砌体结构设计规范》GB50003和《建筑抗震设计规范》GB50011等的规定。

内墙与钢筋混凝土柱连接					图集号	12CJ34
审核	张树君	设计	杨瑞	初瑞	页	13



1 内墙与梁偏置

2 内墙与梁对中

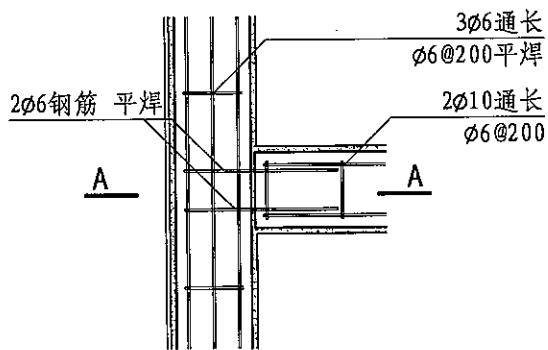


3 内墙与柱偏置

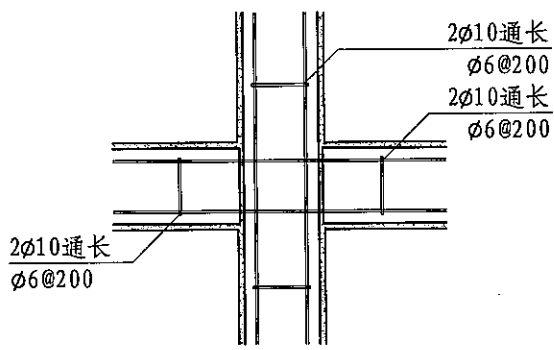
4 内墙与柱对中

注：1. 钢构件防火构件见 06SG501《民用建筑钢结构防火构造》国标图集。
 2. 设计应符合《砌体结构设计规范》GB50003和《建筑抗震设计规范》GB50011等的规定。
 3. 砌体竖缝 $\phi 6$ 锚固筋根据工程设计要求设置。

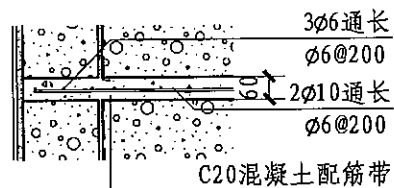
钢框架内墙						图集号	12CJ34
审核	张树君	设计	杨瑞	杨瑞	页	14	



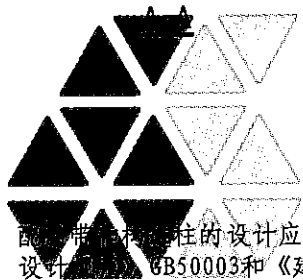
① 丁字墙



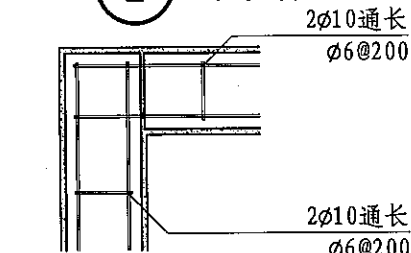
② 十字墙



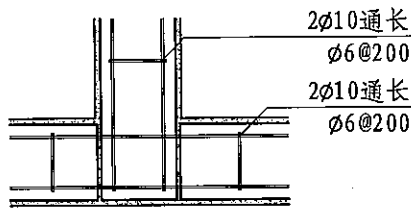
C20混凝土配筋带



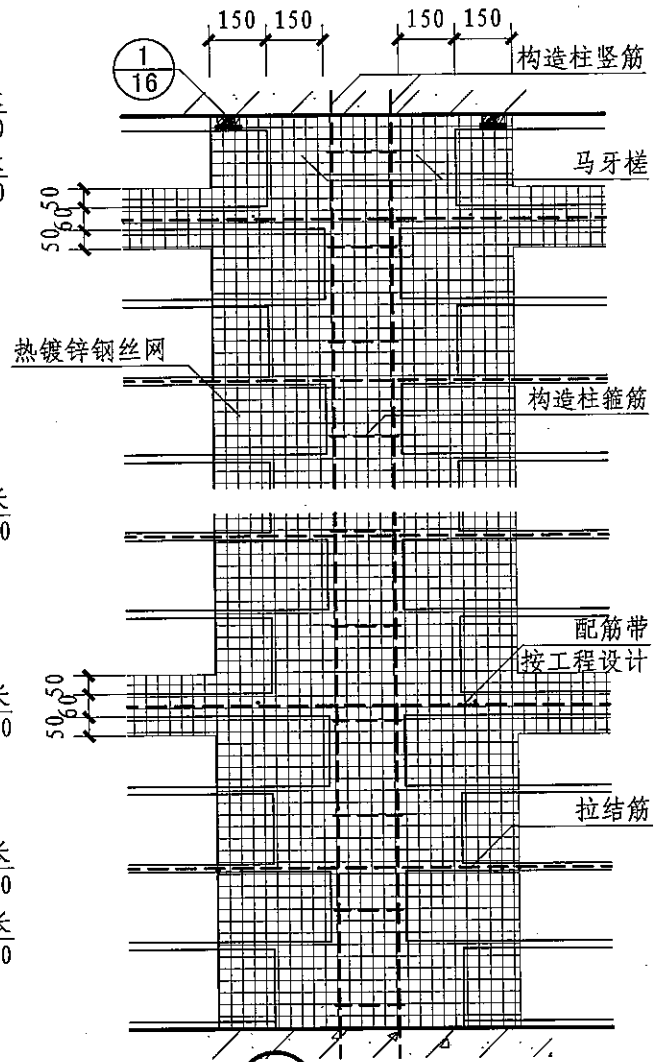
注：配筋带和构造柱的设计应符合《砌体结构设计规范》GB50003和《建筑抗震设计规范》GB50011等的规定。



③ L墙



④ 丁字墙



⑤ 构造柱立面

配筋带和构造柱详图

图集号

12CJ34

审核

张树君

校对

安沛君

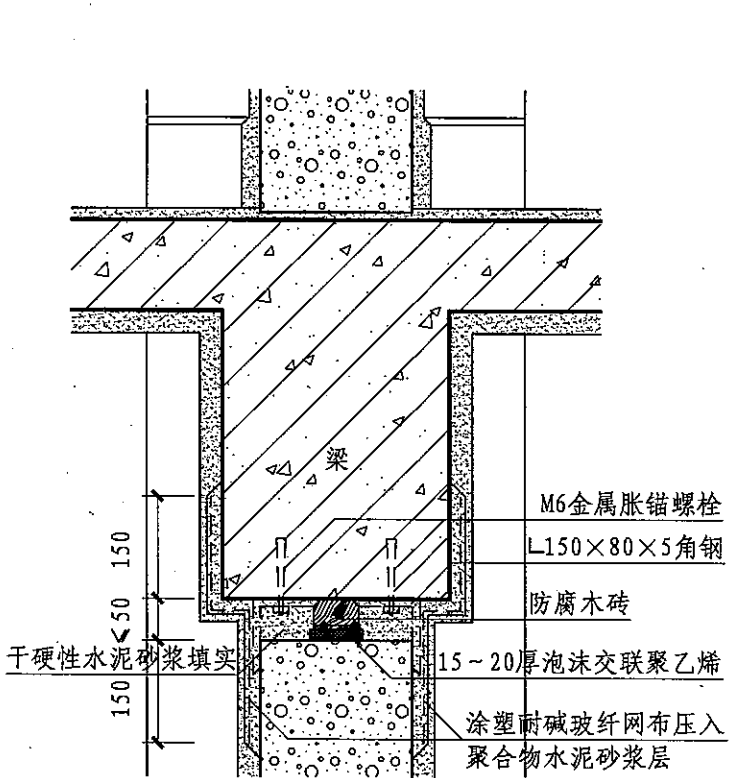
设计

杨瑞

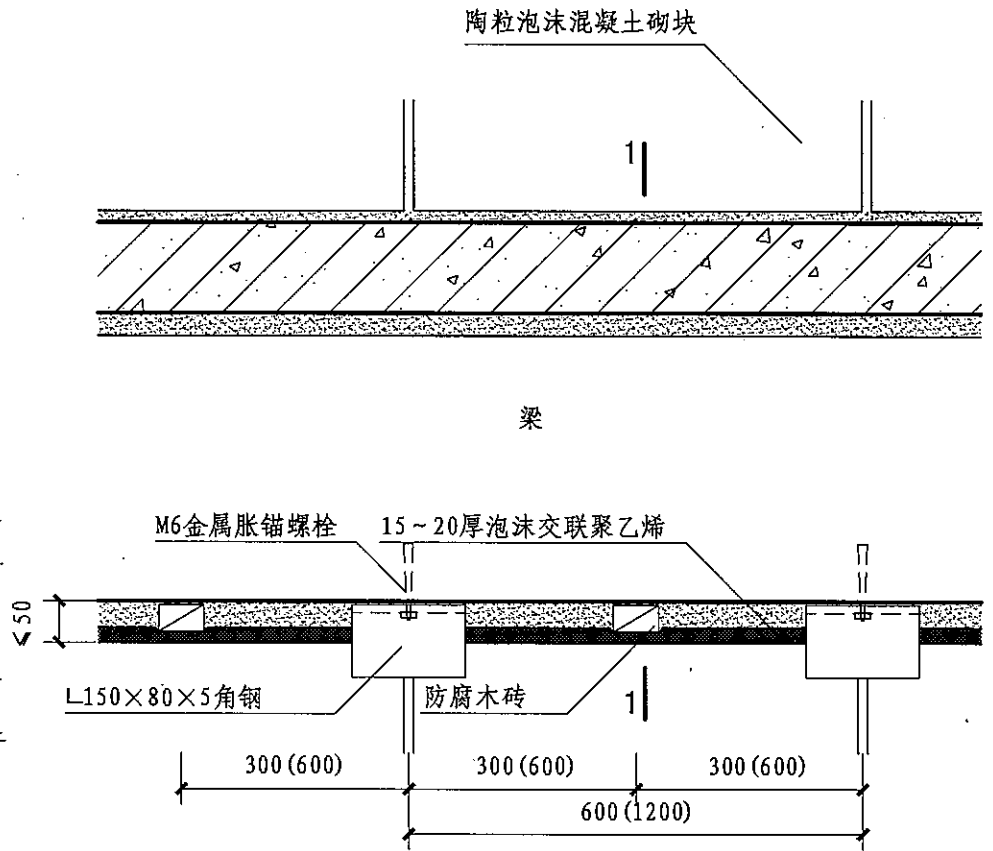
杨瑞

页

15



1-1



立面图

梁（板）下固定墙体构造详图

图集号

12CJ34

审核

张树君

校对

安沛君

设计

杨瑞

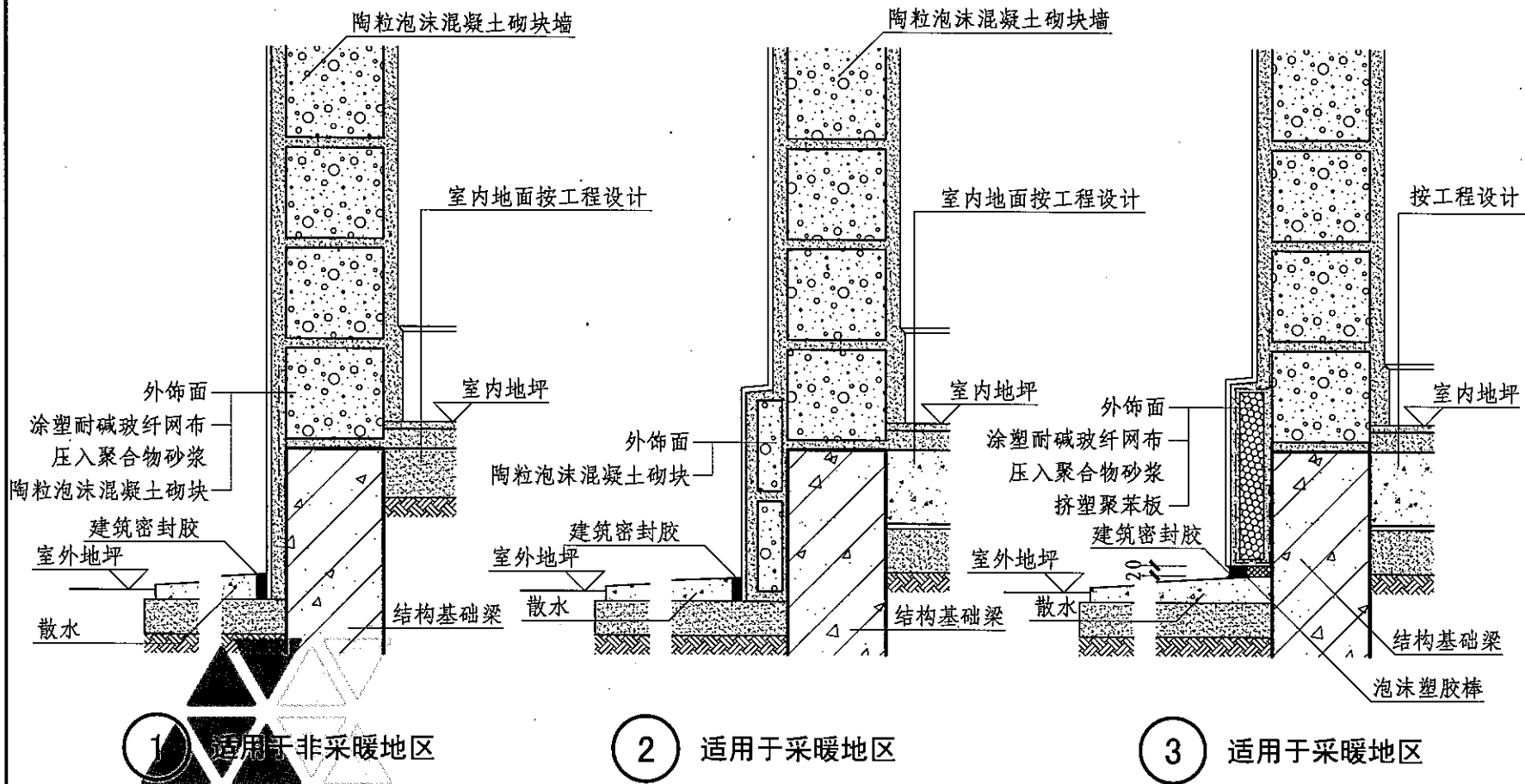
杨瑞

杨瑞

杨瑞

页

16



注：当室内为潮湿房间时，按工程设计。

外墙勒脚构造详图

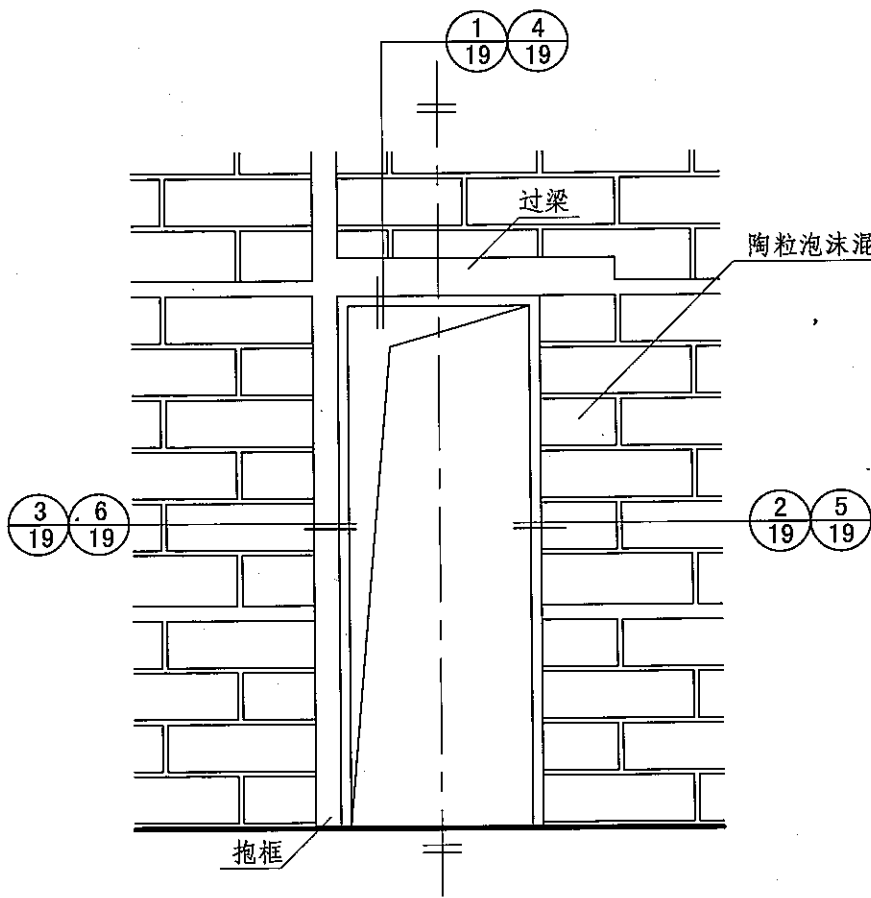
图集号

12CJ34

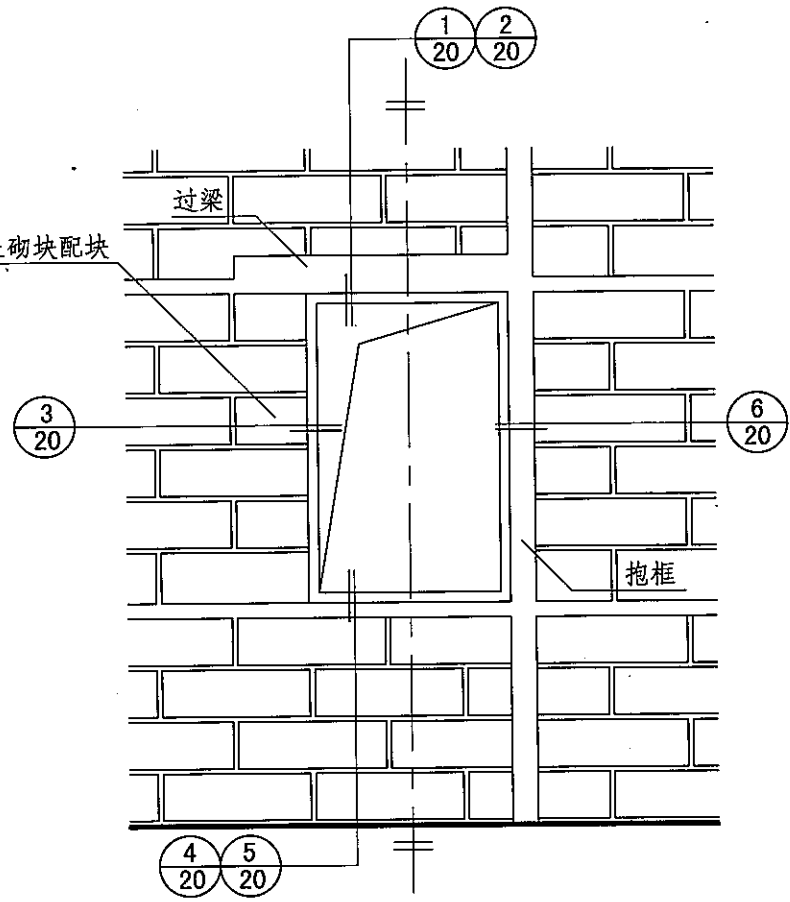
审核 张树君 *[Signature]* 校对 安沛君 *[Signature]* 设计 杨瑞 杨瑞

页

17



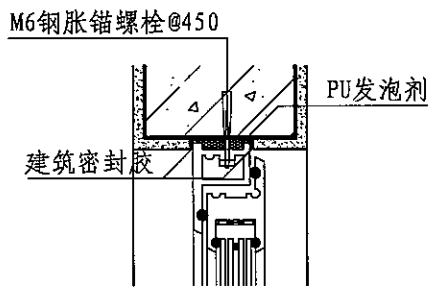
1 门洞口索引图



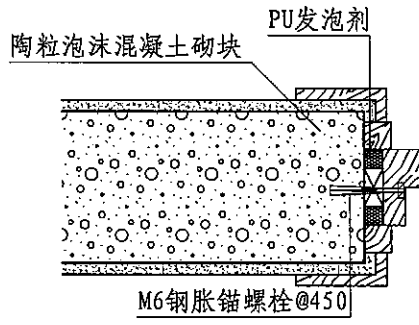
2 窗洞口索引图

注：抱框和过梁应符合《砌体结构设计规范》GB50003和《建筑抗震设计规范》GB50011等的规定。

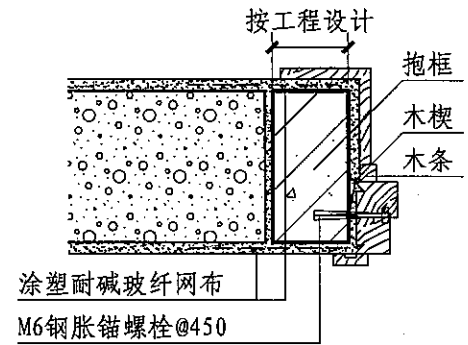
门窗洞口索引图				图集号	12CJ34
审核	张树君	校对	安沛君	设计	杨瑞 杨瑞
				页	18



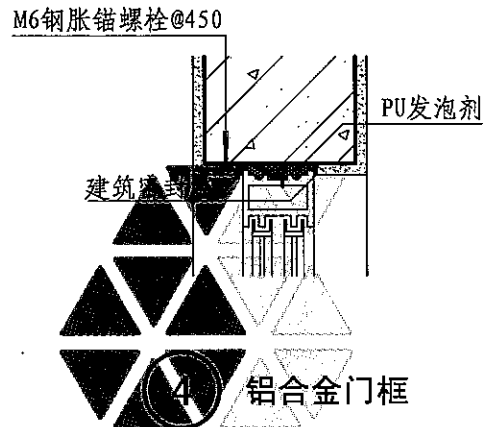
① 塑料门框



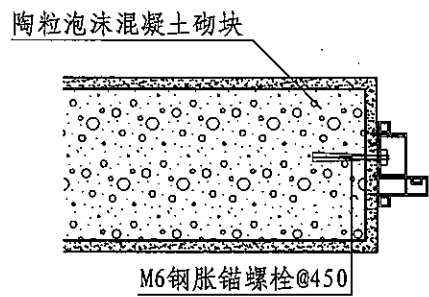
② 木门框



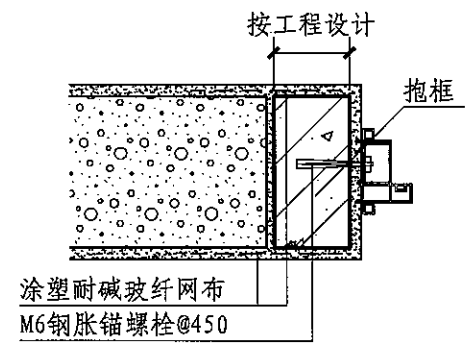
③ 木门框



④ 铝合金门框



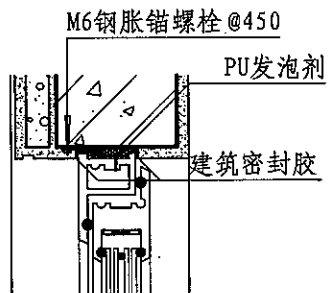
⑤ 塑料门框（铝合金门框）



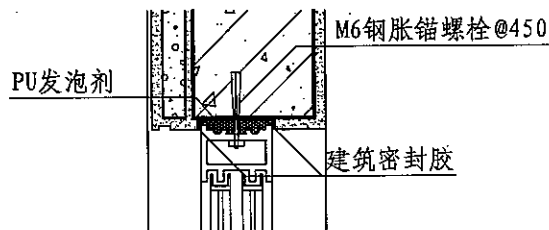
⑥ 塑料门框（铝合金门框）

注：金属门框、防盗门框安装可参照详图⑤。

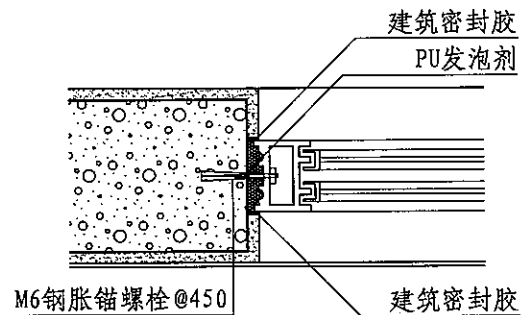
门安装节点图						图集号	12CJ34
审核	张树君	设计	杨瑞	初瑞	页	19	



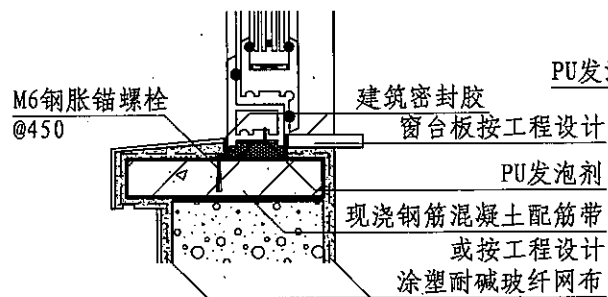
1



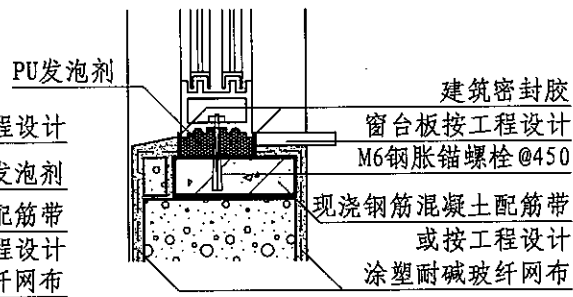
2



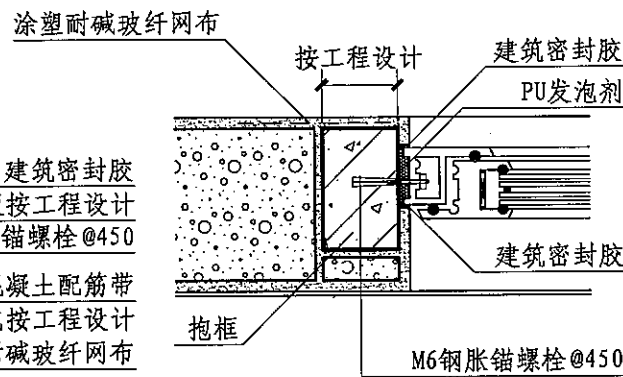
3



4



5



6

窗安装节点图

图集号

12CJ34

审核

张树君

校对

安沛君

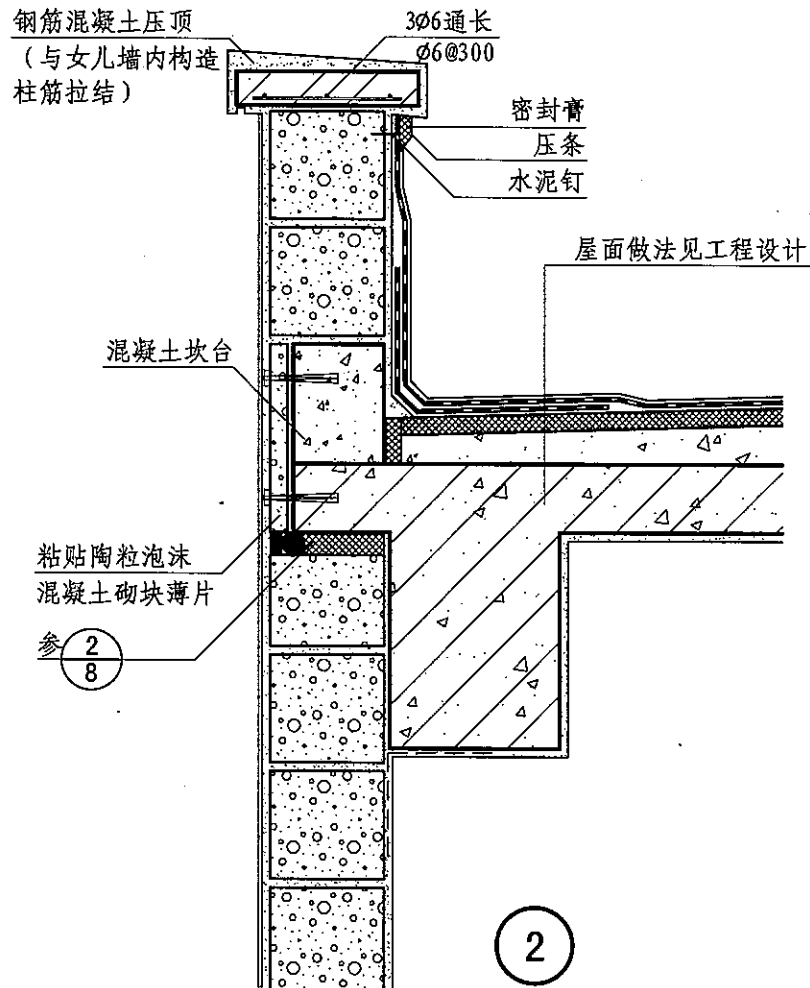
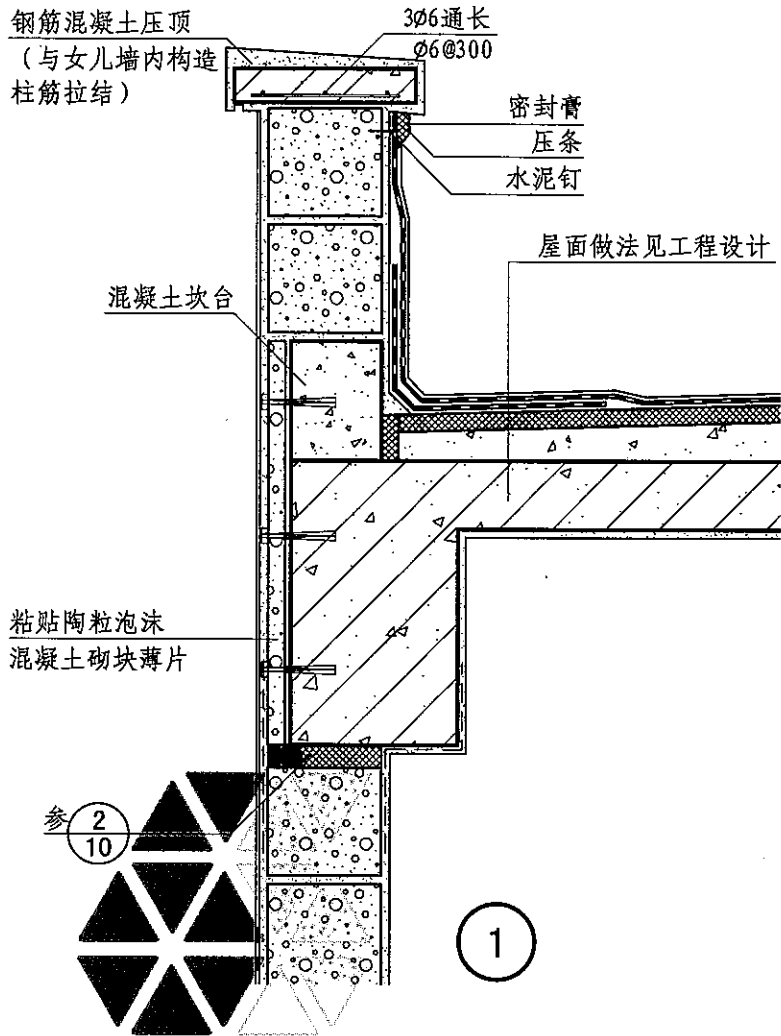
设计

杨瑞

初瑞

页

20



注：本图女儿墙适用于不上人屋面，设计应符合《砌体结构设计规范》GB50003和《建筑抗震设计规范》GB50011的规定。

女儿墙构造详图

图集号

12CJ34

审核

张树君

校对

安沛君

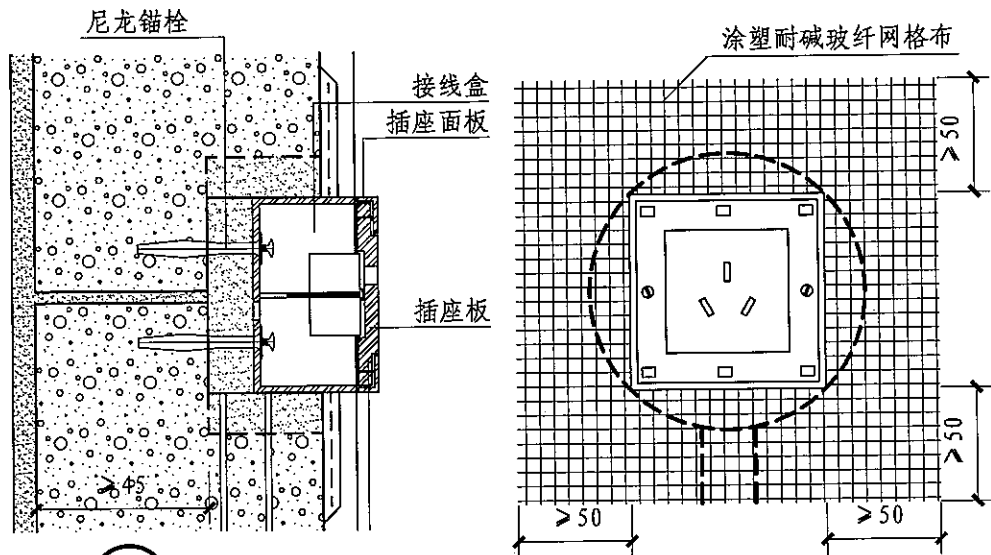
设计

杨瑞

杨瑞

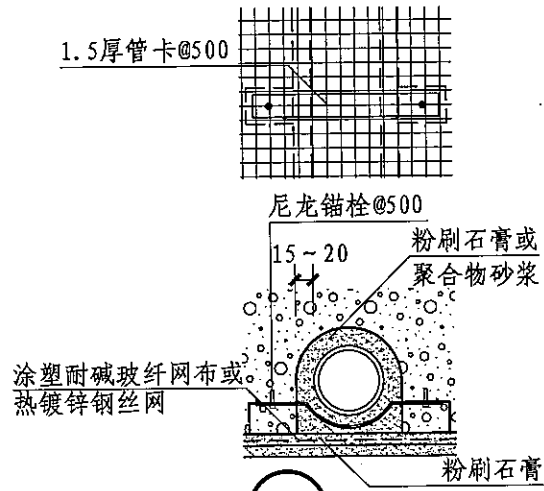
页

21

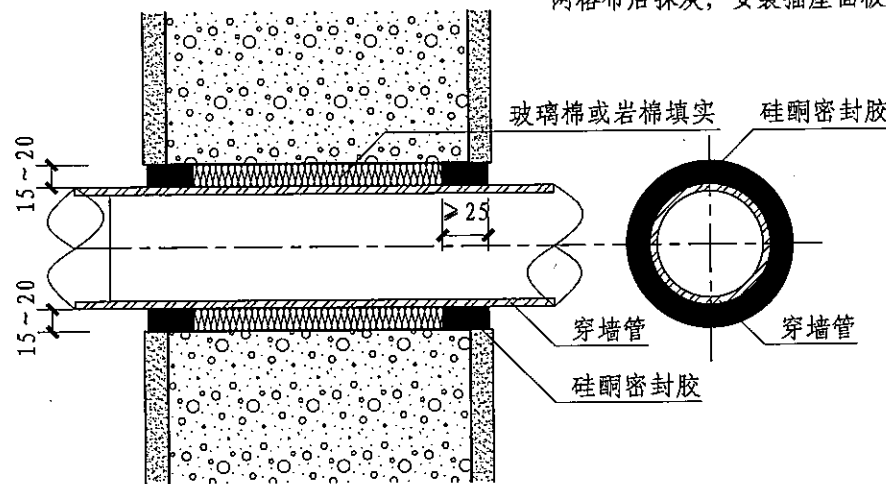


① 插座安装

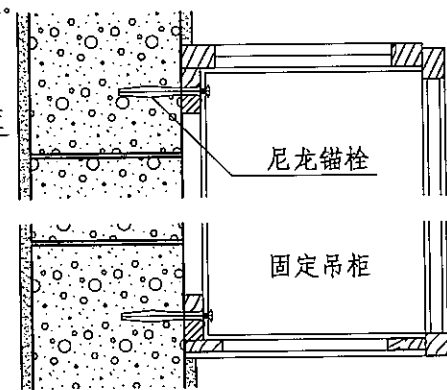
注：用大孔钻钻孔，并装入线盒，四周用砂浆填平；安装插座板，周边用石膏胶粘剂粘玻纤网格布后抹灰；安装插座面板。



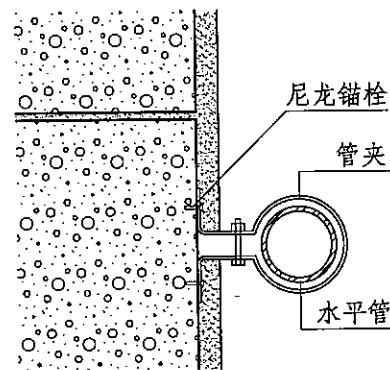
② 埋管安装



③ 穿墙管安装



④ 吊柜安装



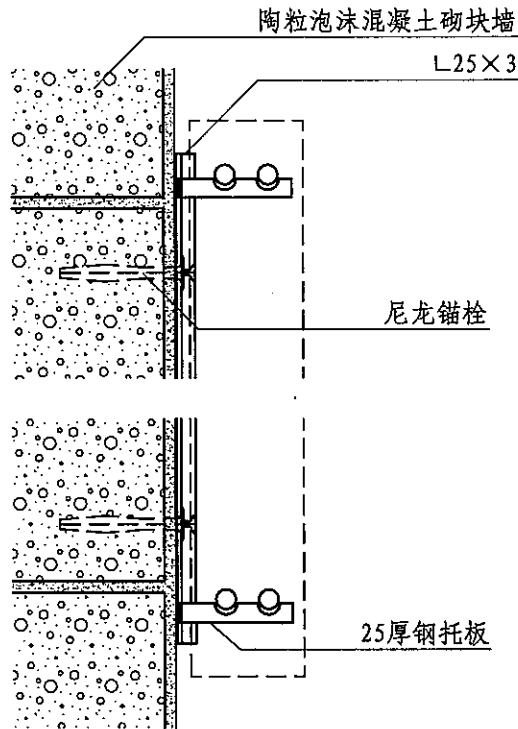
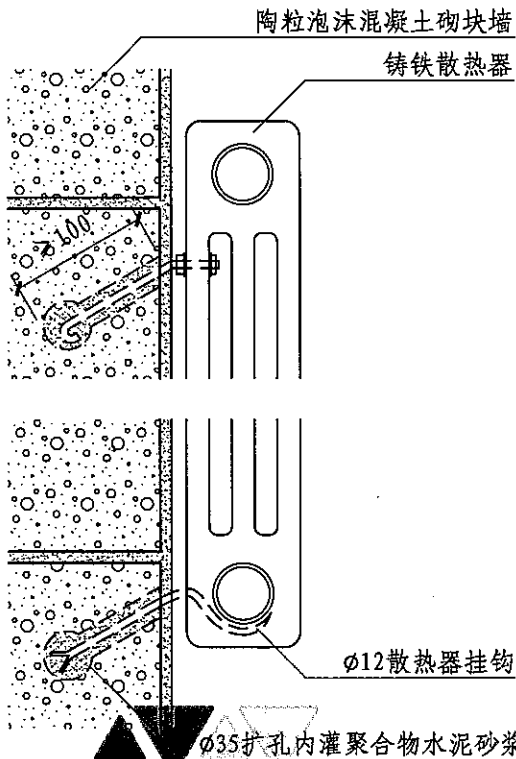
⑤ 水平管明装

插座、管线、吊柜安装图

图集号 12CJ34

审核 张树君 设计 杨瑞

页 22



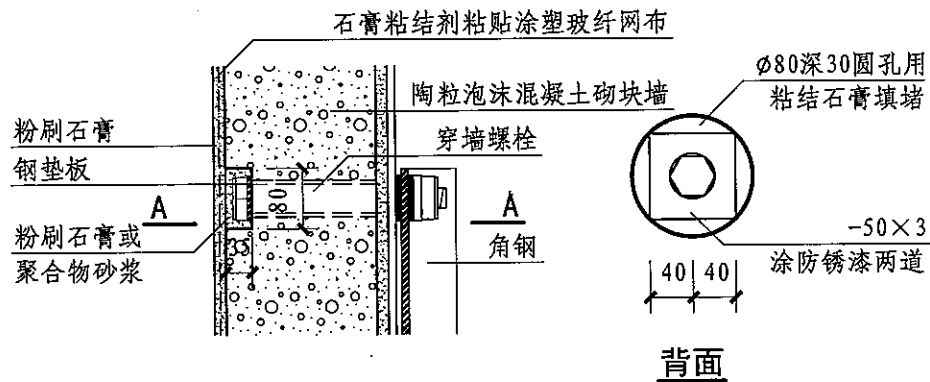
- 注: 1. 在陶粒泡沫混凝土墙体上固定物体一般采用穿墙螺栓、钢垫板固定, 但仅适用于墙身不厚的隔墙。当墙体厚度较大时, 一般采用的方法是两种, 一种方法是在墙上斜打扩孔后灌聚合物水泥砂浆, 插入预埋件; 另一种方法是根据物体的重量设置不同尺寸的尼龙锚栓, 进入墙体应 >80 。
2. 扩孔钻可工地自制, 用 $\phi 14 \sim 16$ 钢筋一端经火烤红后打扁, 然后两边向反方向打弯, 断面呈S形开刃后即可。另一端用铣床铣出插口, 插入电钻即可使用。其使用方法是, 进入墙体为直孔, 到底后将钻头杆绕孔转动, 底部即成扩孔。孔外径一般为 $\phi 35 \sim 40$, 孔头约为 $\phi 60 \sim 65$, 视预埋件大小而定。深度应 >100 (如吊挂物较重可适当加大深度), 打入时与墙体呈 45° 角, 用水冲净孔内渣末, 灌聚合物水泥砂浆, 插入预埋件。

2 固定串片式散热器

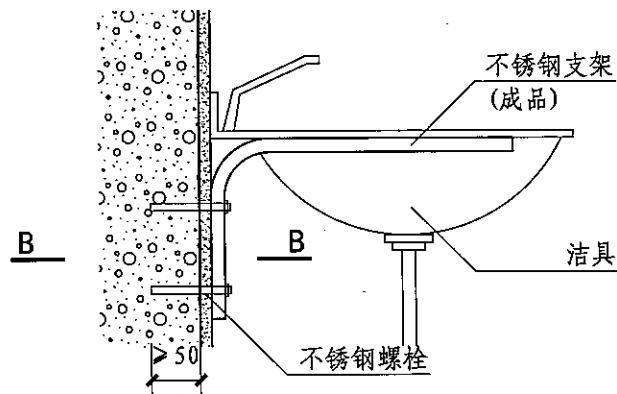
固定散热器详图

图集号 12CJ34

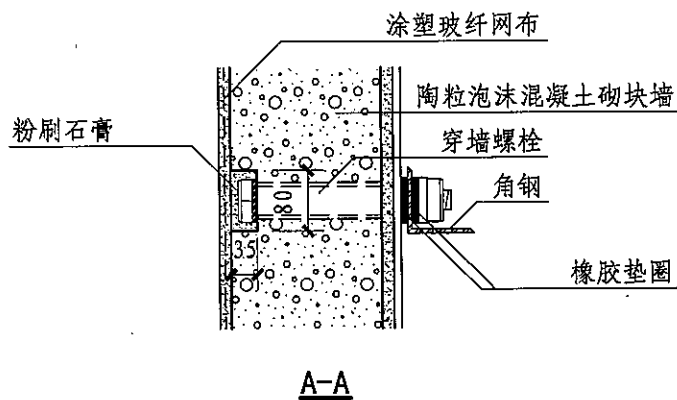
审核 张树君 校对 安沛君 设计 杨瑞 杨瑞 页 23



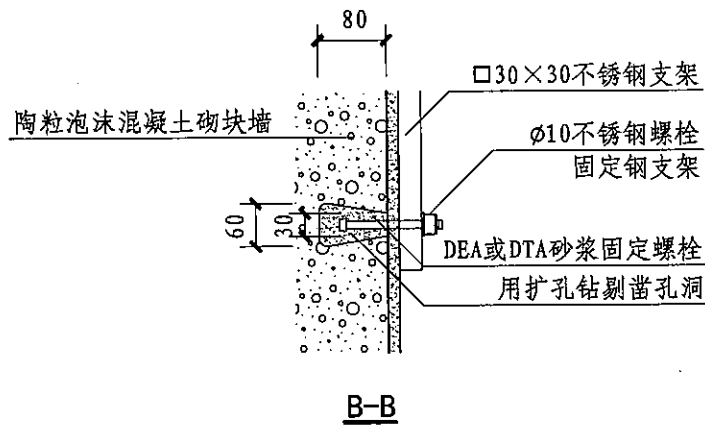
1 固定金属支架详图



2 固定洁具详图



A-A

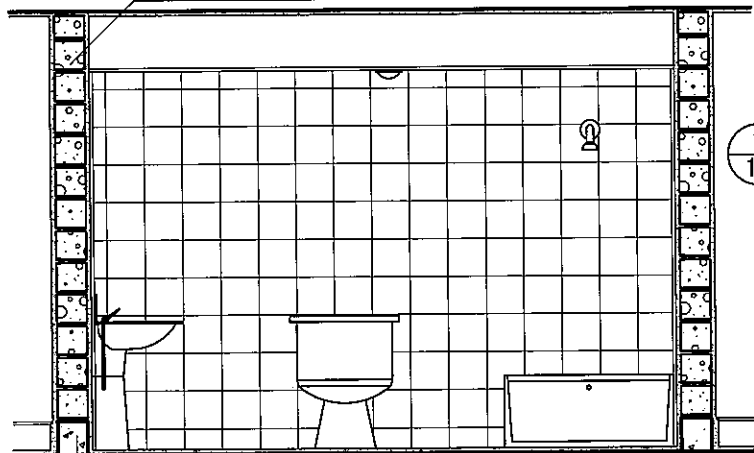


B-B

注：穿墙铁件和钢垫板均应做防锈处理。

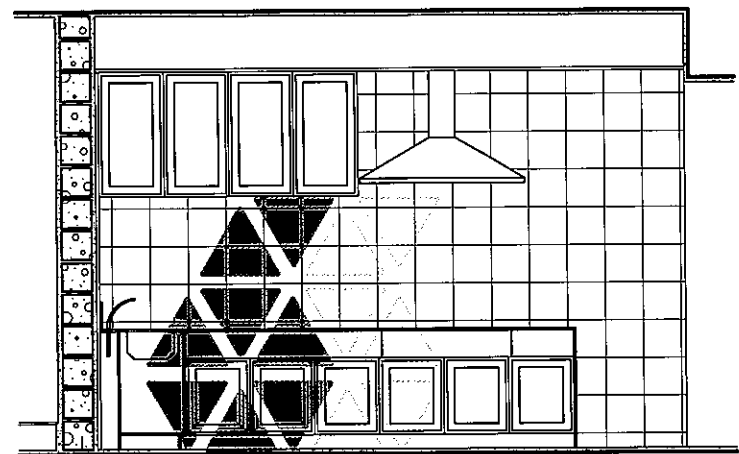
固定金属支架和洁具详图						图集号	12CJ34
审核	张树君	校对	安沛君	设计	杨瑞	页	24

陶粒泡沫混凝土砌块墙



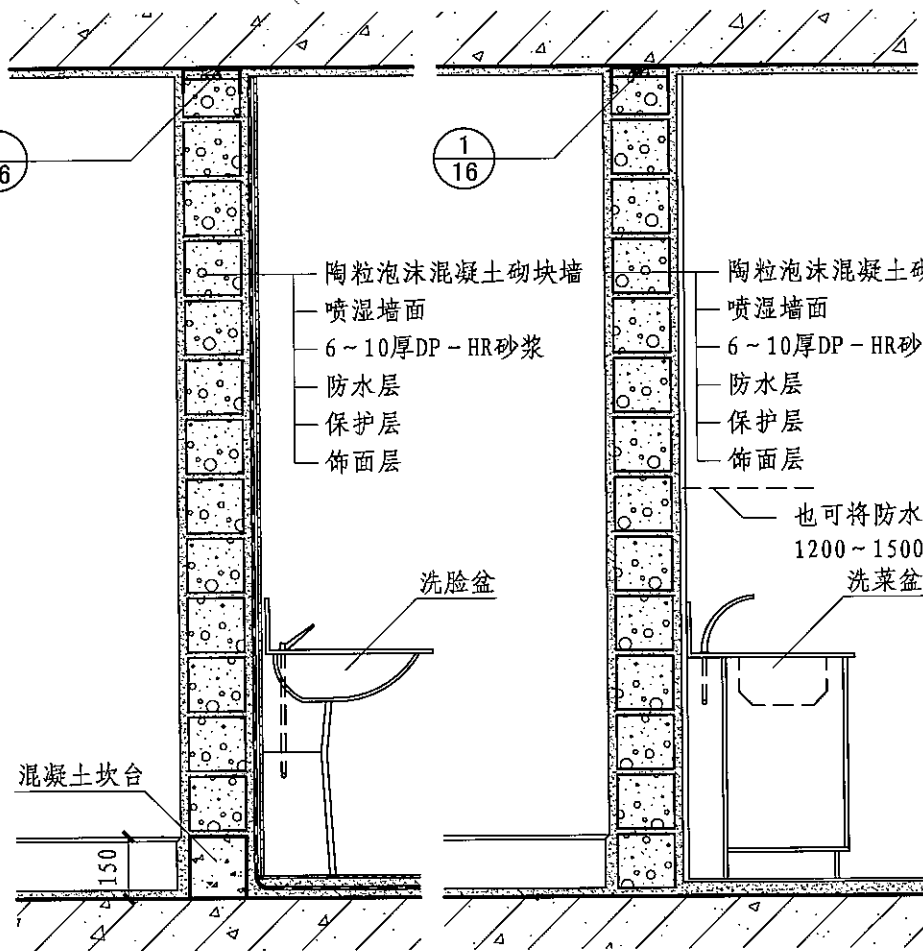
1

卫生间剖面索引图



2

厨房剖面索引图



1

卫生间隔墙（防水）

2

厨房隔墙（防潮）

卫生间、厨房隔墙

图集号

12CJ34

审核 张树君 校对 安沛君 设计 杨瑞 杨瑞

页

25

宁波甬建装璜实业有限公司陶粒泡沫混凝土砌块工程实例图片

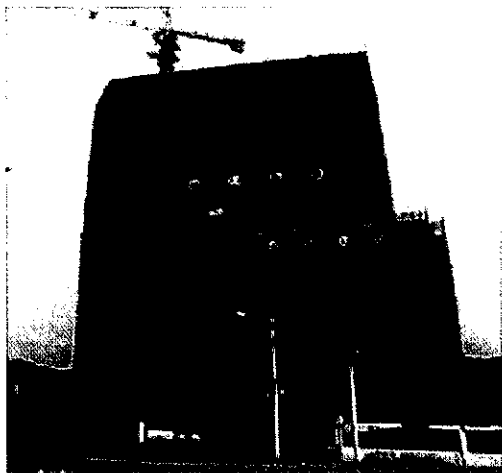


图 1



图 2

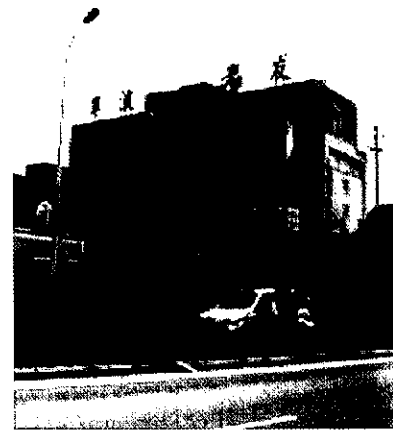


图 3



图 4

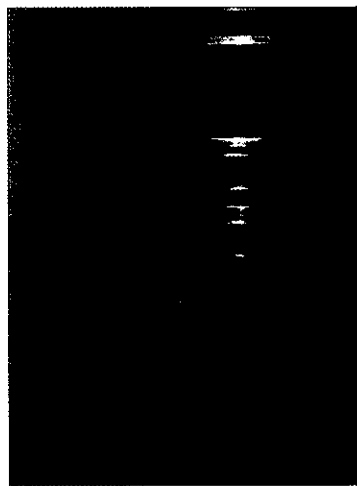


图 5

图1 磐安县建筑业大厦

项目位于磐安县，建筑面积28460m²，建筑层数地上22层，地下3层。其外墙及室内隔墙均采用本企业生产的陶粒泡沫混凝土砌块。

图2 磐安县建筑业大厦

内外墙应用图。

图3 宁波高发汽车拉索有限公司厂房

建筑面积39800m²，主体框架结构，共三幢。

图4 领秀熙城

项目位于宁波鄞州区集仕港镇镇区，该项目总建筑面积144124m²，包括约30幢6~15层住宅楼，地下一层，提供约900多个车位。

图5 挂吊实测

本公司生产的陶粒泡沫混凝土砌块可以直接打螺栓。图片中的沙袋重75kg。

宁波甬建装璜实业有限公司陶粒泡沫混凝土砌块性能指标

陶粒泡沫混凝土砌块企业生产标准 (B07、B08) 陶粒泡沫混凝土砌块导热系数和蓄热系数理论值

外观质量

检测项目	性能指标	
	B07	B08
干密度 (kg/m ³)	≤ 750	≤ 850
尺寸偏差和外观质量	不合格 ≤ 7块	
抗压强度 (MPa)	≥ 3.5	≥ 5.0
干燥收缩值 (%)	≤ 0.60	
抗冻性	质量损失 (%)	≤ 5
	冻后强度 (MPa)	≥ 3.5 ≥ 4.5
导热系数 [W / (m · K)]	≤ 0.18	≤ 0.20
吸水率	—	—
200mm砌体隔声量 (dB)	≥ 45	
100mm砌体耐火极限 (h)	≥ 3.0	

性能参数	密度等级	
	B07	B08
导热系数 [W / (m · K)]	≤ 0.22	≤ 0.25
蓄热系数 [W / (m ² · K)]	≤ 3.49	≤ 4.03

注: 1 砌块导热系数、蓄热系数理论计算值为体积含水率3%条件下的导热系数、蓄热系数;
2 砌块作为单一材料围护结构时, 热阻或传热系数计算应考虑灰缝的影响; 当采用配套砌筑砂浆时, 灰缝影响系数取1.25; 当采用粘结剂时, 灰缝影响系数取1.0.

	项目	指标	
		一等品 (B)	合格品 (C)
缺棱掉角	最小尺寸 (mm)	≤ 30	≤ 30
	最大尺寸 (mm)	≤ 70	≤ 70
平面弯曲 (mm)	大于以上尺寸的个数	≤ 1	≤ 2
		≤ 3	≤ 5
裂纹	贯穿一棱两面的裂纹长度不大于裂纹所在面裂纹方向尺寸总和的	1/3	1/3
	任一面上的裂纹长度不得大于裂方向尺寸的	1/3	1/2
	大于以上尺寸的裂纹条数	0	≤ 2
	粘膜和损坏深度 (mm)	≤ 20	≤ 30
	表面疏松、层裂	不允许	
	表面油污	不允许	

砌筑砂浆的干体积密度和导热系数

分项	干体积密度 (kg/m ³)	导热系数 [W / (m · K)]
砌筑砂浆	≤ 1600	≤ 0.36

注: 砌筑砂浆其他技术指标与抹面砂浆应符合《蒸压加气混凝土砌块用砌筑砂浆与抹面砂浆》JC890规定。

尺寸允许偏差

项目	指标	
	一等品	合格品
长度 (mm)	± 4	± 6
宽度 (mm)	± 3	± 4
高度 (mm)	± 3	± 4

主编单位、联系人及电话

主编单位	中国建筑标准设计研究院	张树君	010-68799184
	宁波甬建装璜实业有限公司	周照柱	13306668418

审查组成员	许绍业	北京墨臣建筑设计事务所
	乐嘉龙	中冶京城工程技术有限公司
	刘明军	中国建筑标准设计研究院
	顾均	中国建筑标准设计研究院
	范学信	中国建筑标准设计研究院
	于本英	中国建筑标准设计研究院
	高杰	北京住总集团

以上专家作为本图集的审查人员，在本图集的编制过程中，给予了很大的支持和帮助，特此表示感谢。

组织编制单位、联系人及电话

中国建筑标准设计研究院	张树君	010-68799100 (国标图热线电话)
		010-68318822 (发行电话)

查阅标准图相关信息请登陆国家建筑标准设计网站<http://www.chinabuilding.com.cn>