

农村民宅抗震构造详图

(生土结构房屋)

批准部门 中华人民共和国住房和城乡建设部 批准文号 建质[2008]112号

主编单位 长安大学工程设计研究院 统一编号 GJBT-1066

实行时期 二〇〇八年七月一日 图集号 08SG618-3

主编单位负责人 池家祥

主编单位技术负责人 李军

技术审定人 王毅红

设计负责人 苏迎社

目 录

目录.....	1	屋面结构连接节点.....	12
编制说明.....	2	椽子连接节点.....	14
生土结构房屋构造示意图.....	5	生土墙门、窗洞口做法.....	15
6、7度区生土墙节点选用示意.....	6	场地选择.....	17
8度区生土墙节点选用示意.....	7	附录 夯土墙常用掺料.....	20
生土墙房屋立面、剖面示意.....	8		
土坯墙、夯土墙基础.....	9		
生土墙拉接节点构造.....	10		

目 录						图集号	08SG618-3
审核	池家祥	池家祥	校对	李军	李军	设计	苏迎社
						页	1

编制说明

1 编制依据

- 《建筑抗震设计规范》 GB 50011-2001
- 《木结构设计规范》 GB 50005-2003(2005年版)
- 《建筑地基基础设计规范》 GB 50007-2002
- 《砌体结构设计规范》 GB 50003-2001(2002年版)
- 《建筑地基基础工程施工质量验收规范》 GB 50202-2002
- 《砌体工程施工质量验收规范》 GB 50203-2002
- 《木结构工程施工质量验收规范》 GB50206-2002
- 《村镇建筑抗震技术规程》 JGJ 161-2008

2 适用范围

本图集适用于非抗震设防地区及抗震设防烈度为6~8度地区的农村生土结构民宅房屋,包括土坯墙、夯土墙承重的一层木屋盖房屋。

3 一般规定

3.1 建筑场地和地基

3.1.1 建筑场地宜选择对抗震有利地段(稳定基岩,坚硬土,开阔、平坦、密实、均匀的中硬土等);宜避开不利地段(软弱土,液化土,条状突出的山嘴,高耸孤立的山丘,非岩质的陡坡,河岸和边坡的边缘,平面分布上成因、岩性、状态明显不均匀的土层,如故河道、疏松的断层破碎带、暗埋的塘浜沟谷和半填半挖地基及地表水容易集积的低洼地等);不应在危险地段(地震时可能发生滑坡、崩塌、地陷、地裂、泥石流等及发震断裂带上可能发生地表错位的部位)建造房屋。

3.1.2 生土墙应采用平毛石、毛料石、粘土实心砖砌筑的基础或灰土(三合土)基础,基础墙应采用水泥砂浆砌筑。

3.1.3 基础可采用条形基础,埋深不小于500mm,地基应夯实。

3.1.4 当为季节性冻土时,宜埋置在冻土以下或采取其他防冻措施。

3.3 结构布置原则

3.3.1 平面布置应简单、规则,宜对称,减少偏心,不砌高门脸和女儿墙。

3.3.2 结构体系应符合下列要求:

1) 优先采用横墙承重或纵横墙共同承重。

2) 当抗震设防烈度为8度时不应采用硬山搁檩屋盖。

3.3.3 生土结构房屋不宜采用单坡屋面;坡屋顶的坡度不宜大于30度;屋面宜采用轻质材料;屋顶草泥(包括填土等)厚度不宜大于120mm。

3.3.4 墙体厚度应在满足保温节能的基础上,依据当地经验选择。对于生土承重墙,外墙厚度不宜小于400mm,内墙厚度不宜小于250mm。

3.3.5 房屋各部分尺寸:

1) 单层住宅生土墙房屋的檐口高度不宜超过2.5m,开间不宜超过3.3m,进深不宜超过5m。抗震设防烈度为6、7度时,门窗洞宽度不应大于1.5m;抗震设防烈度为8度时不应大于1.2m。

2) 烟囱出屋面高不宜超过500mm。

3) 生土房屋局部尺寸限值宜符合下表的要求。

编制说明							图集号	08SG618-3	
审核	池家祥	池家祥	校对	李军	李军	设计	苏迎社	页	2

生土房屋的局部尺寸限值 (m)

部位	6度	7度	8度
窗间墙最小宽度	1.0	1.2	1.4
承重外墙尽端距门窗洞边的最小距离	1.0	1.2	1.4
非承重外墙尽端距门窗洞边的最小距离	1.0	1.0	1.0
内墙阳角距门窗洞边的最小距离	1.0	1.2	1.5

3.4 材料要求

3.4.1 木质构件应采用针叶树种或阔叶树种木材,木材要求纹理直、节疤少、不枯朽、应去皮干燥,具体要求见08SG618-2。

3.4.2 夯土墙墙体材料可以选择以下做法之一:

1) 宜在土料中掺入0.5% (重量比) 左右的碎麦秸、稻草等拉接材料。

2) 夯土墙土料中可掺入碎石、瓦砾等,其重量不宜超过25% (重量比)。

3) 夯土墙土料中掺入熟石灰时,熟石灰含量宜在5%~10% (重量比) 之间。

3.4.3 制作土坯时应按重量比掺入0.5%的碎草。

3.4.4 采用的石材应坚硬,较规整,无风化现象。

3.4.5 砖强度等级不应小于MU7.5。

3.4.6 砂浆强度等级不应小于M5。

3.4.6 钢筋宜采用HPB235 (I级) 热轧钢筋。

3.4.7 铁件、扒钉等连接件宜采用Q235钢材。

4 整体性连接和抗震构造措施

4.1 抗震设防烈度为6~8度时,外墙四角及内外墙交接处沿墙高每隔300~500mm设置一层竹片、木条、荆条等编制的拉接网片,每边伸入墙体内不小于1000mm或至门窗边,窗口上下设置通长拉接网片。

4.2 生土结构房屋圈梁设置应符合以下要求:

4.2.1 抗震设防烈度为6、7度时,应在所有纵横墙基础顶面处设置配筋砖圈梁或配筋砂浆带;墙顶标高处应设置一道木圈梁,木圈梁横截面尺寸不应小于(高×宽)40mm×120mm。

4.2.2 抗震设防烈度为8度时,应在所有纵横墙基础顶面处设置配筋砖圈梁或配筋砂浆带;墙高中部设置一道木圈梁,其横截面尺寸不应小于(高×宽)40mm×120mm;墙顶标高处设置一道木圈梁,其横截面尺寸不应小于(高×宽)60mm×200mm。

4.3 抗震设防烈度为8度时外墙四角及内外墙交接处应设置木构造柱,木构造柱的梢径不应小于120mm;木构造柱应伸入墙体基础内,并应采取防腐和防潮措施。木圈梁、拉接网片与木构造柱应有可靠连接。

4.4 生土墙门窗洞口两侧宜设木柱(板);门窗洞口两侧宜沿墙体高度每隔300~500mm左右加入水平荆条、竹片、树枝等编制的拉接网片,每边伸入墙体应不小于1000mm。

4.5 当一个洞口采用多根木杆组成过梁时,木杆上表面宜采用木板、扒钉、铅丝等将各根木杆连接成整体。

4.6 生土结构房屋在屋檐高度处应设置不少于三道的纵向通长水平系杆,系杆应采用墙揽与各道横墙连接或与屋架下弦杆钉牢。

4.7 抗震设防烈度为6、7度地区,采用硬山搁檩时应符合以下要求:

4.7.1 山墙顶应沿斜面放置木卧梁支撑檩条。

4.7.2 檩条应在承重内横墙满搭并用扒钉钉牢,不能满搭时应采用木夹板对接或燕尾榫扒钉连接。

编制说明

图集号 08SG618-3

审核 池家祥 池家祥 校对 李军 李军 设计 苏迎社 苏迎社

页 3

4.7.3 房屋两端开间和中间隔开间应设置竖向剪刀撑, 竖向剪刀撑设置在中间檩条和中间系杆处, 剪刀撑与檩条、系杆之间及剪刀撑中部采用螺栓连接, 剪刀撑两端与檩条、系杆应顶紧不留空隙。

4.7.4 檐口处椽条应伸出墙外做挑檐, 并应在纵墙墙顶两侧设置双檐檩夹紧墙顶, 檐檩宜嵌入墙内。

4.7.5 硬山搁檩房屋的端檩应出檐, 山墙两侧应采用方木墙揽与檩条连接。

4.8 当采用木屋架屋盖时, 屋架支承的构造措施、剪刀撑的设置、山墙与木屋盖及檩条的连接、山墙(山尖墙)墙榄的设置与构造, 以及屋架构件之间连接措施、屋架与墙体的连接等见08SG618-2。

搁置在生土墙上的木屋架在外墙上的支承长度不应小于370mm, 且宜满搭, 支承处应设置木垫板, 墙体厚度不足370mm时应在支承处设置壁柱; 木垫板的长度、宽度和厚度分别不宜小于500mm、370mm和60mm。

4.9 硬山山墙高厚比大于10时应设置扶壁墙朵。

4.10 抗震设防烈度为7、8度地区, 夯土墙在上下层接缝处应设置木杆、竹片等竖向销键, 其长度可取400mm, 沿墙长度方向间距500mm。

5 施工要求

5.1 土坯墙

5.1.1 土坯墙砌筑泥浆内宜掺入0.5% (重量比) 左右的碎草, 泥浆不宜过稀, 应随拌随用。泥浆在使用过程中出现泌水现象时, 应重新拌合。

5.1.2 土坯墙的砌筑应符合下列要求:

1) 土坯墙墙体的转角处和交接处应同时咬槎砌筑, 对不能同时砌筑而又必须留置的临时间断处, 应砌成斜槎, 斜槎的水平长度不应小于高度的2/3; 严禁砌成直槎;

2) 土坯墙每天砌筑高度不宜超过1.2m; 临时间断处的高度差不

得超过一步脚手架的高度;

3) 土坯的大小、厚薄应均匀, 墙体转角和纵横墙交接处应采取拉接措施;

4) 土坯墙砌筑应采用错缝卧砌, 泥浆应饱满; 土坯墙接槎时, 应将接槎处的表面清理干净, 并填实泥浆, 保持泥缝平直;

5) 土坯墙在砌筑时应采用铺浆法, 不得采用灌浆法。严禁使用碎砖石填充土坯墙的缝隙;

6) 水平泥浆缝厚度应在12~18mm之间。

5.2 夯土墙

5.2.1 夯土墙土料含水量宜按最优含水量控制。村镇地区条件限制, 一般可按经验取用, 现场检验方法是“手握成团, 落地开花”。

5.2.2 夯土墙的夯筑应符合下列要求:

1) 夯土墙应分层交错夯筑, 夯筑应均匀密实, 不应出现竖向通缝。纵横墙应同时咬槎夯筑, 不能同时夯筑时应留踏步槎;

2) 夯土墙每层夯筑虚铺厚度不应大于300mm, 每层夯击不得少于3遍。

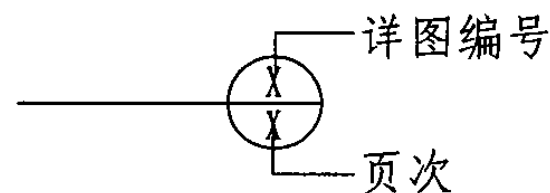
6. 其他

7.1 本图集图中未注明的尺寸均以毫米(mm)为单位。

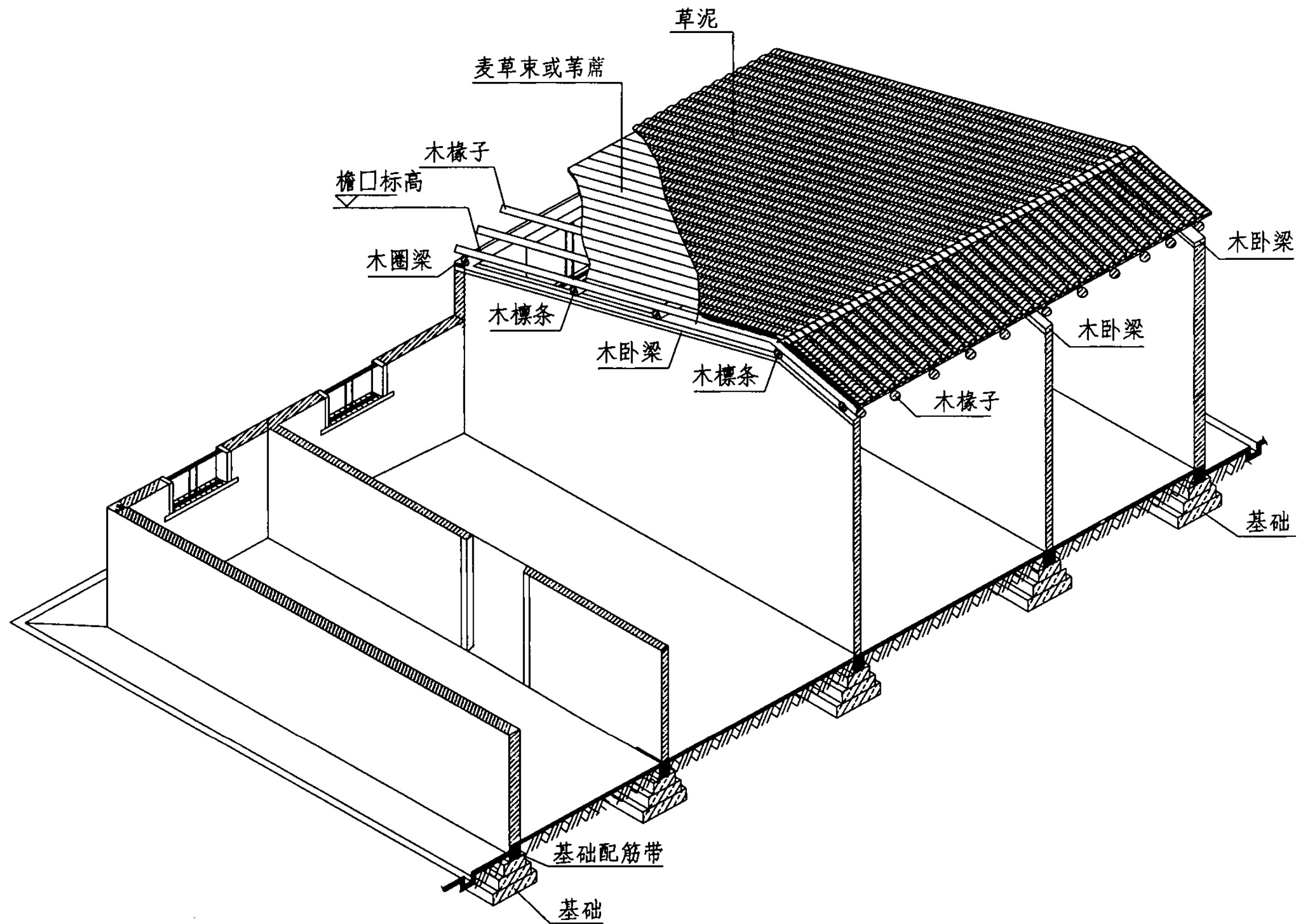
7.2 本图集中详图所示的尺寸和配筋为最低构造要求。

7.3 本图集中未尽事宜均按国家现行有关规范标准执行。

8 索引方法

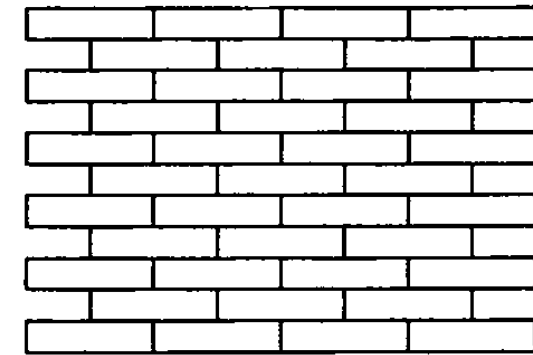
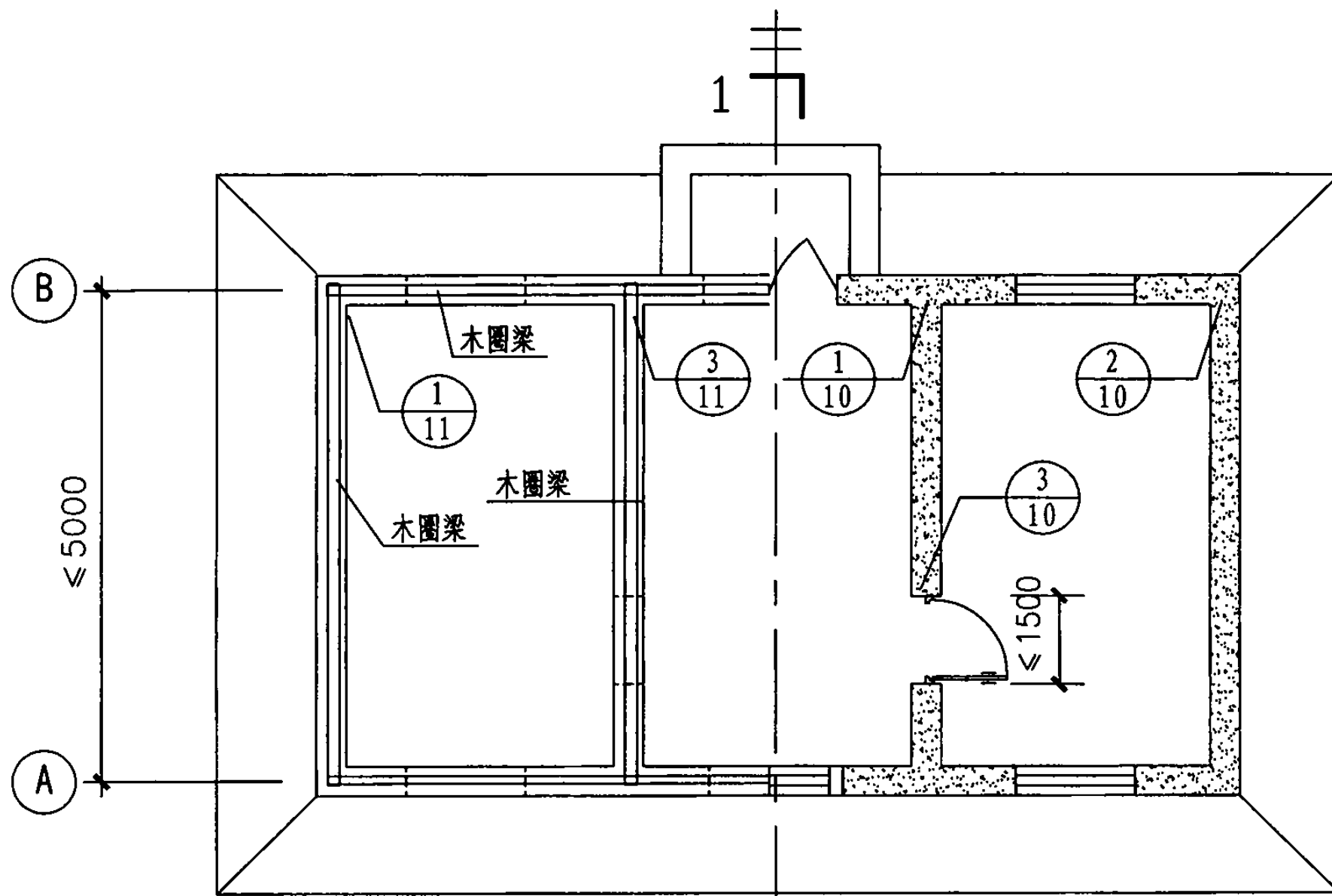


编制说明							图集号	08SG618-3	
审核	池家祥	池家祥	校对	李军	李军	设计	苏迎社	页	4

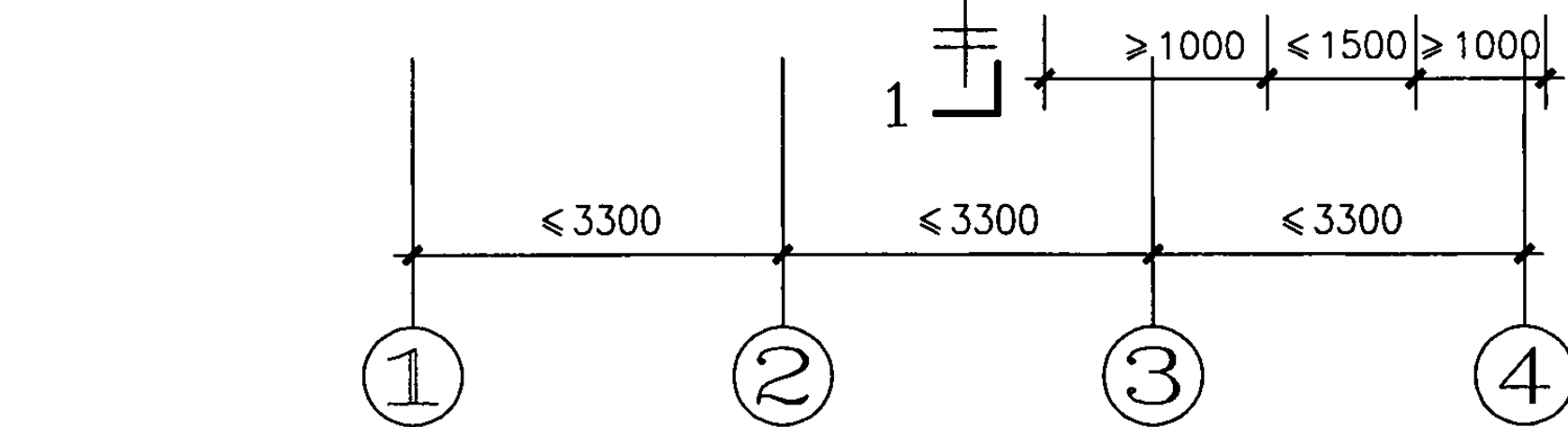


生土结构房屋构造示意图

生土结构房屋构造示意图						图集号	08SG618-3
审核	池家祥	池家祥	校对	王毅红	王毅红	设计	陈晓怀
						页	5



土坯墙砌筑方法



生土墙圈梁平面

生土墙体拉结平面

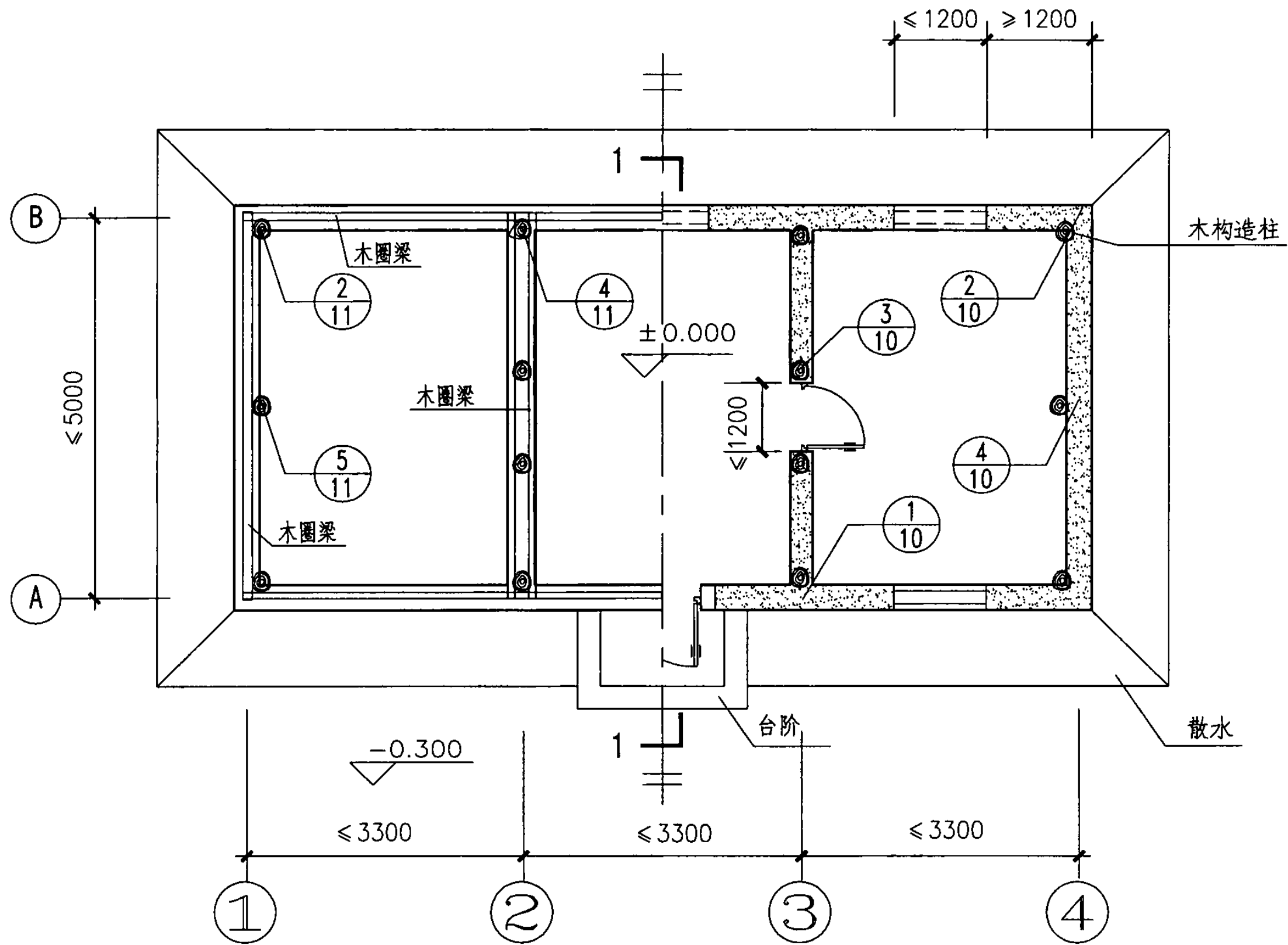
注:本示意图为横墙承重。

6、7度区生土墙节点选用示意

图集号 08SG618-3

审核 池家祥 池家祥 校对 王毅红 王毅红 设计 陈晓怀 陈晓怀

页 6

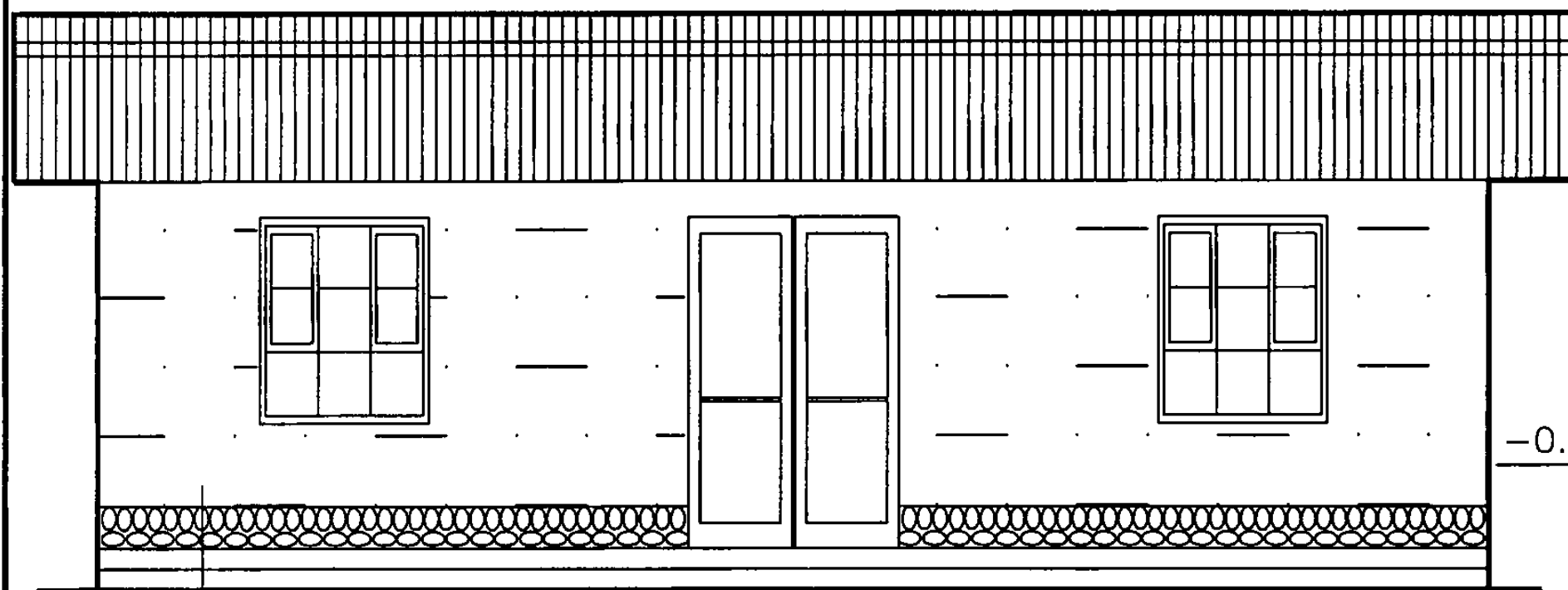
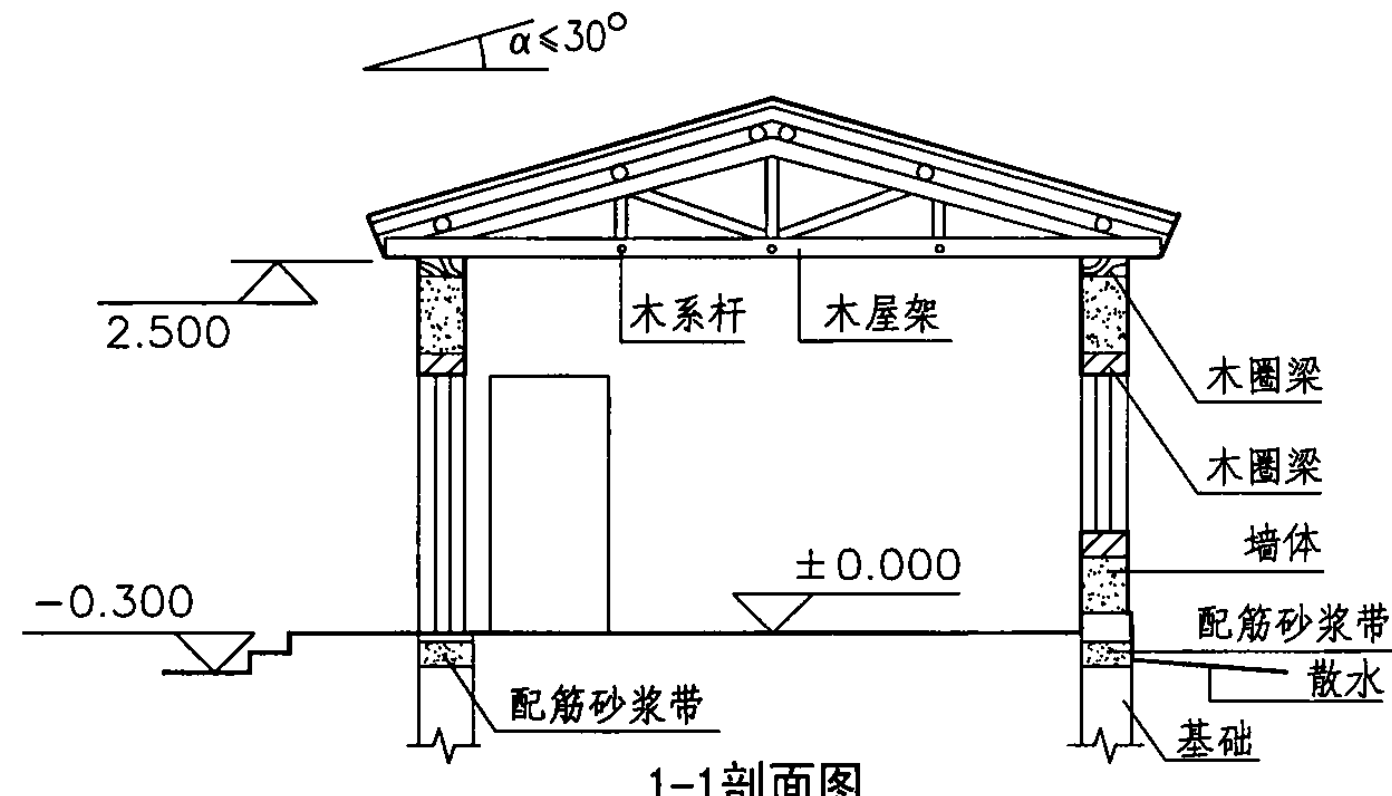
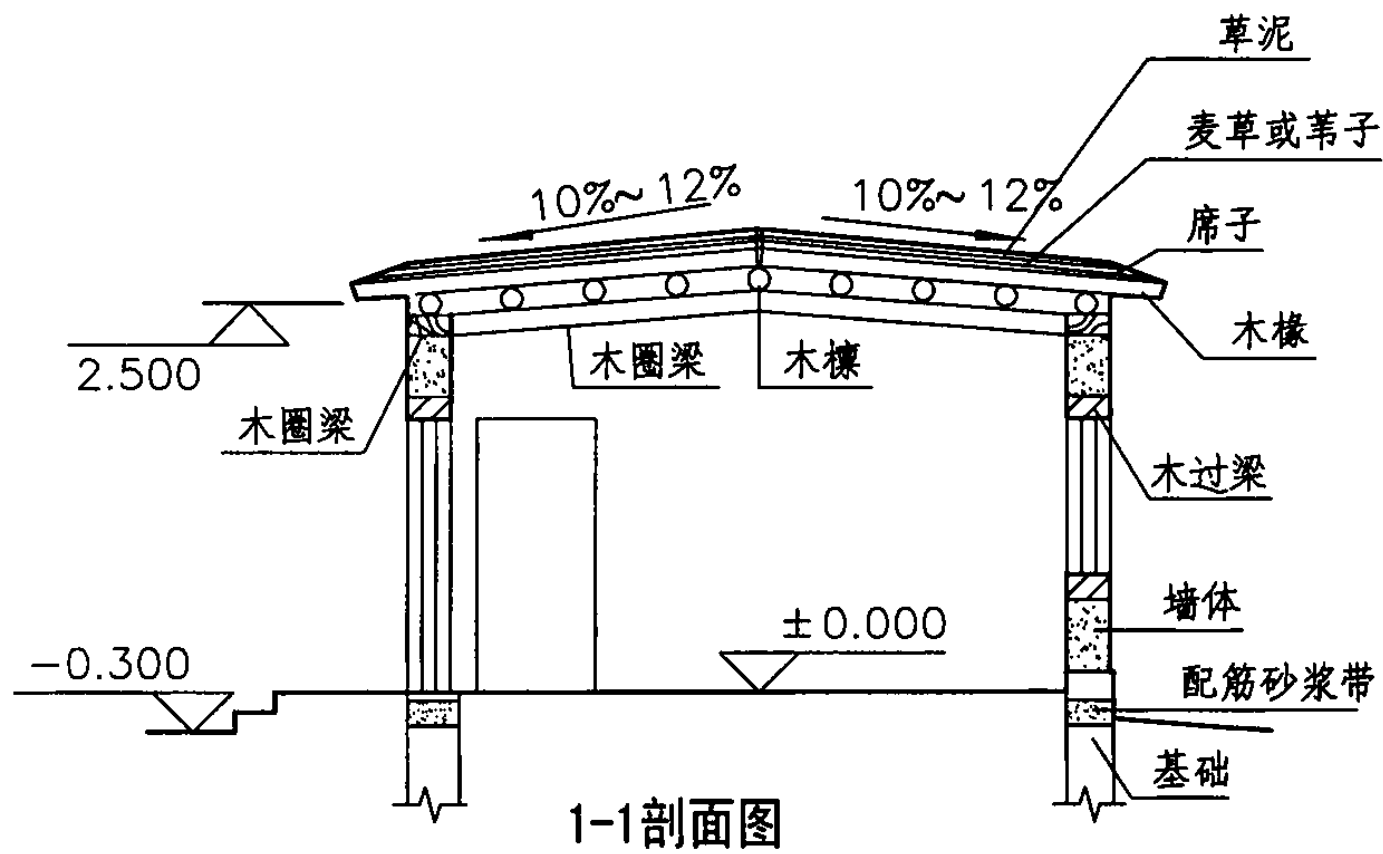


生土墙圈梁平面

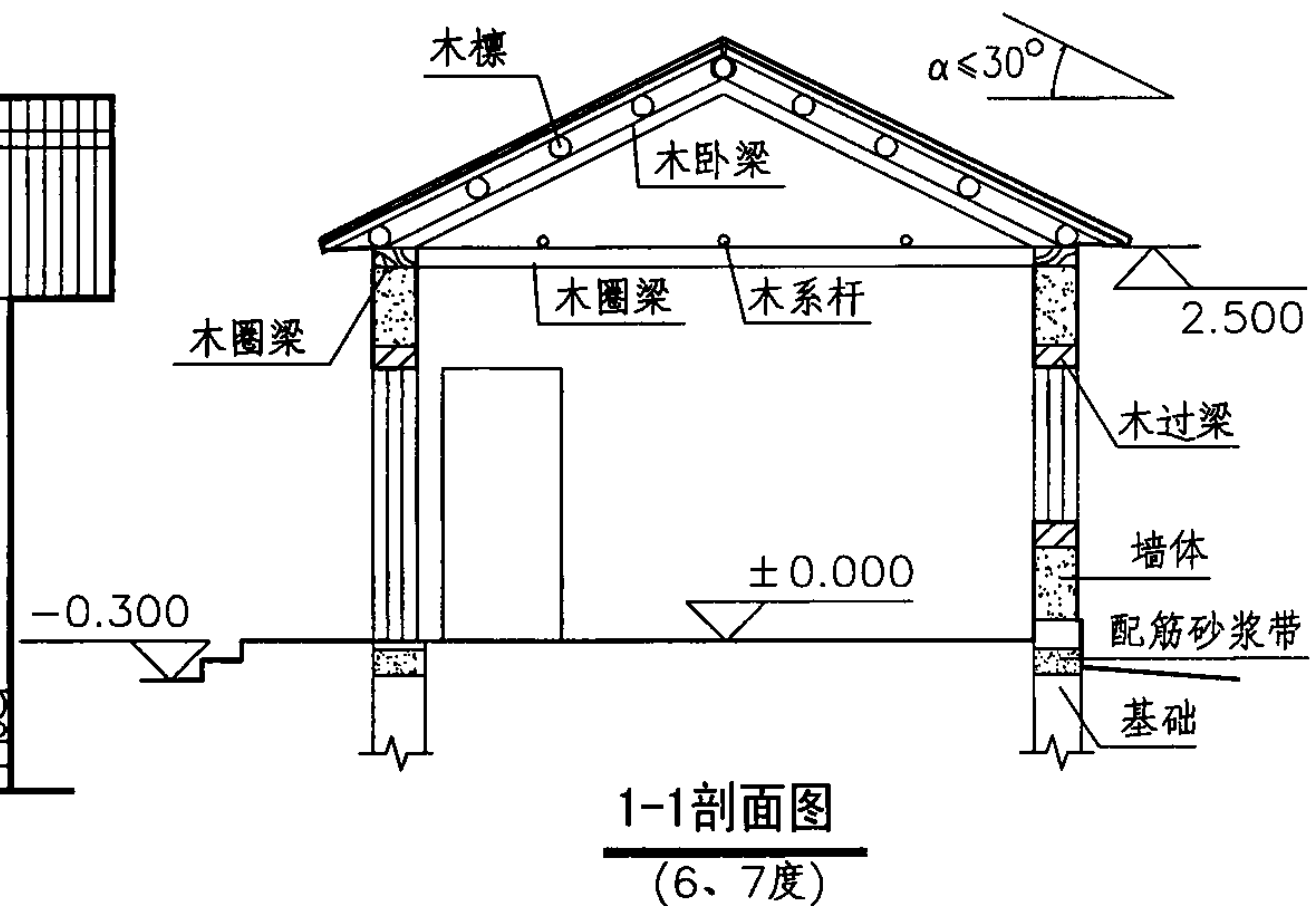
生土墙体拉接平面

注:本示意图为横墙承重。

8度区生土墙节点选用示意						图集号	08SG618-3
审核	王毅红	王毅红	校对	池家祥	池家祥	设计	陈晓怀
						页	7



立面示意图
(屋盖根据当地习惯做)

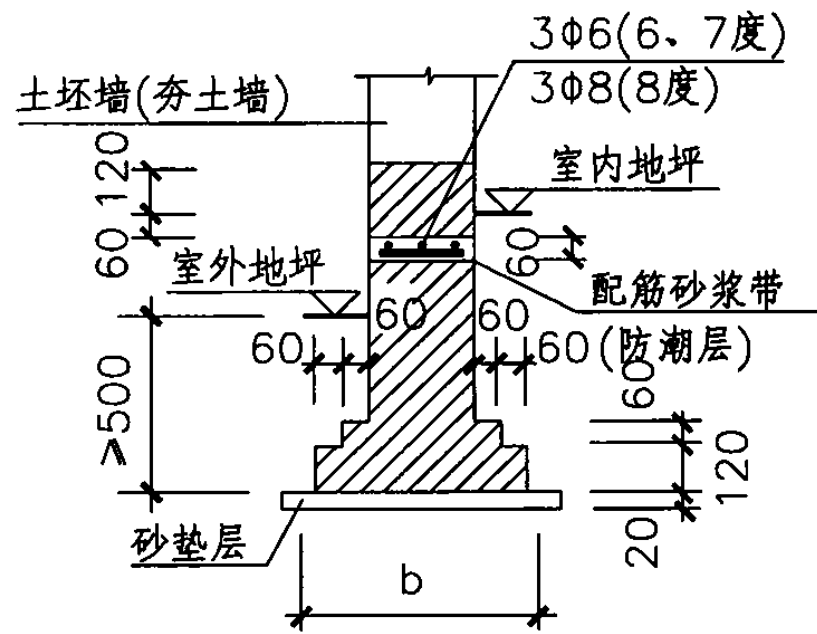


生土墙房屋立面、剖面示意

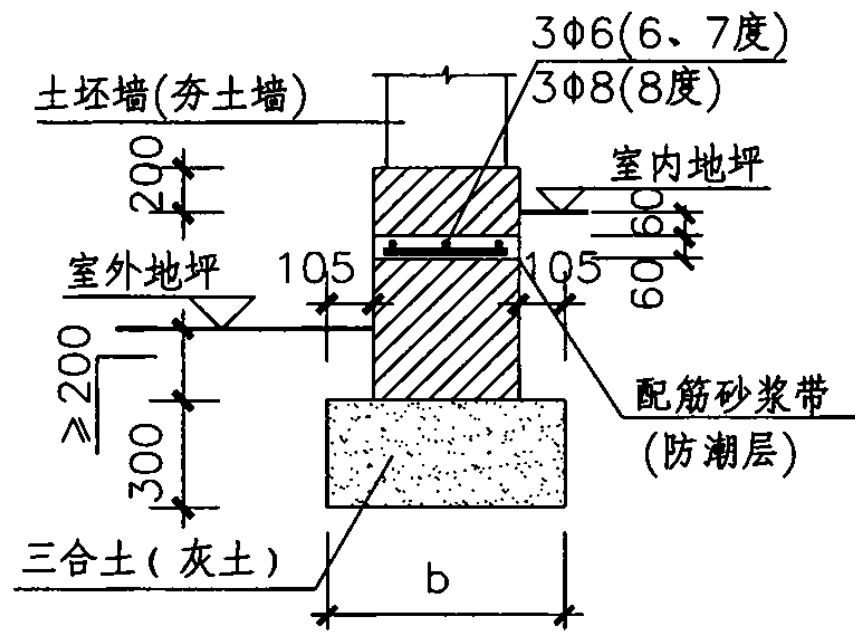
图集号 08SG618-3

审核 池家祥 校对 杨林曙 设计 陈晓怀

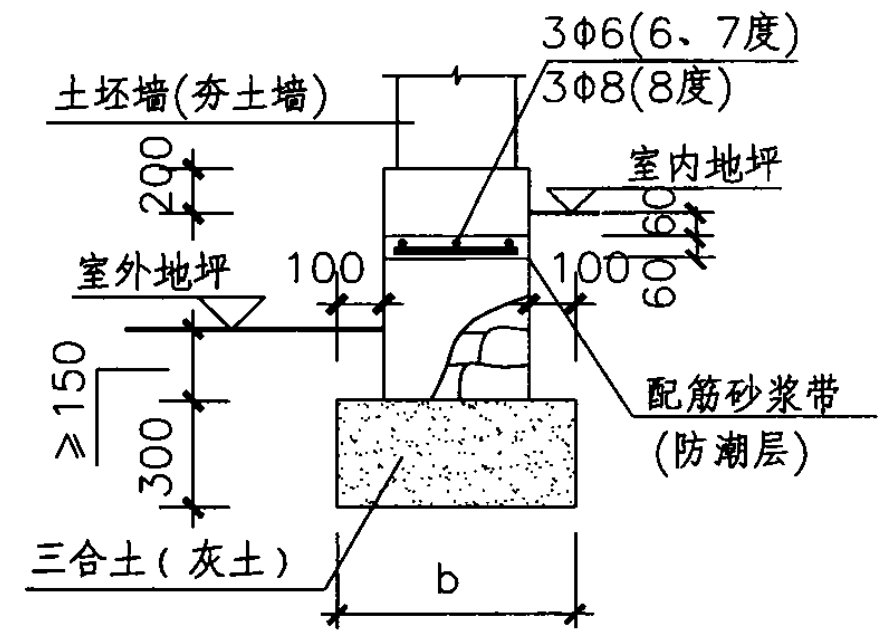
页 8



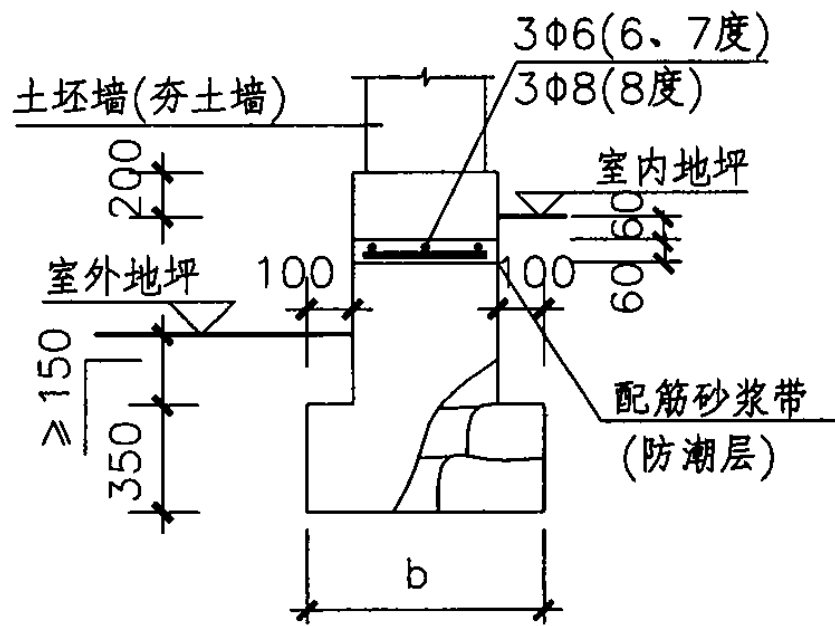
① 砖基础 (一)



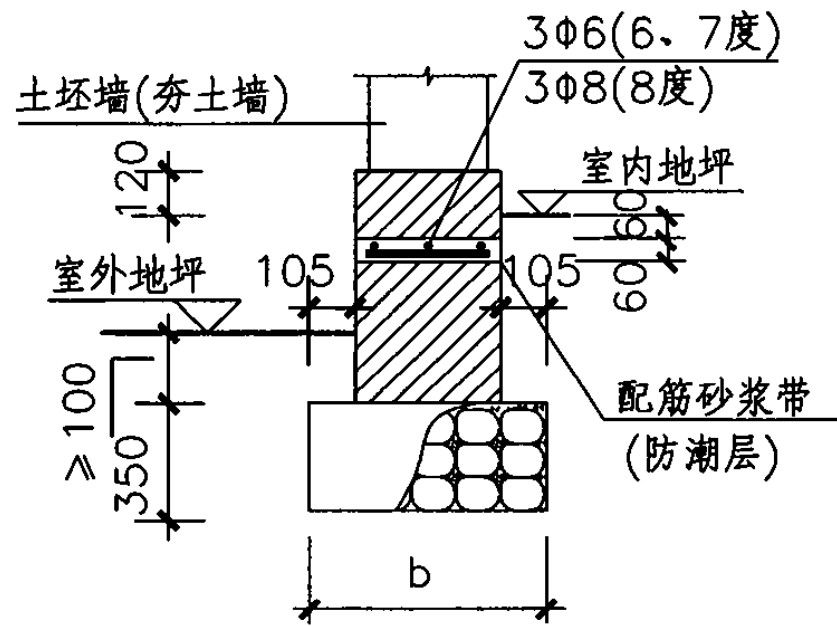
② 砖基础 (二)



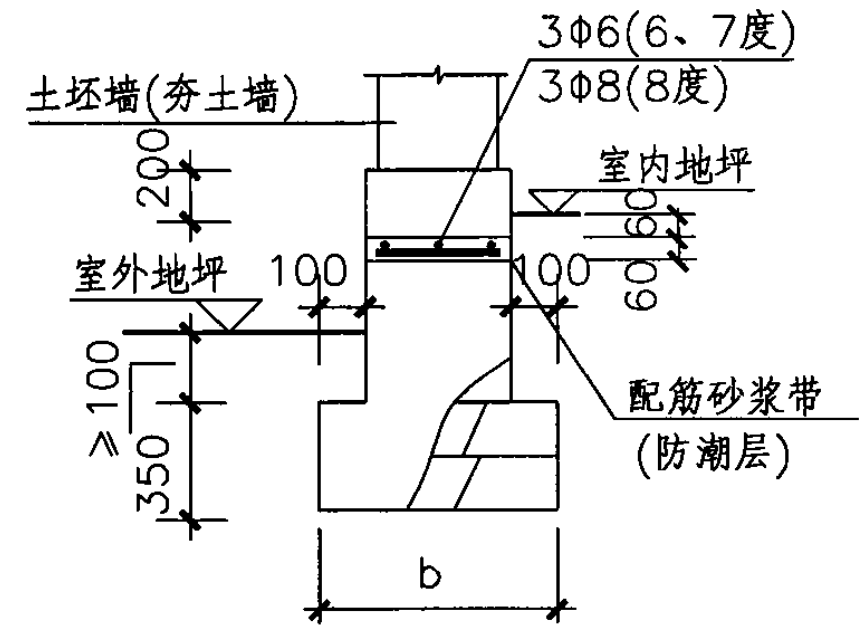
③ 平毛石基础 (一)



④ 平毛石基础 (二)



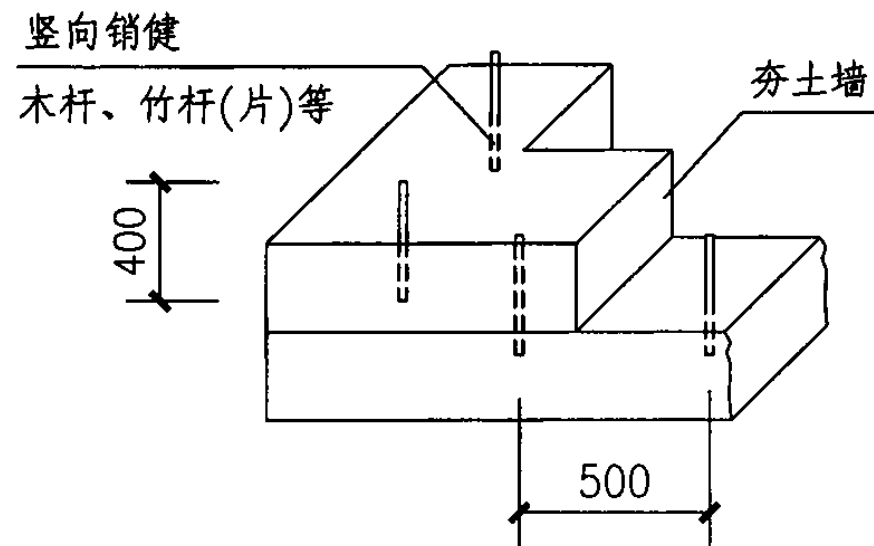
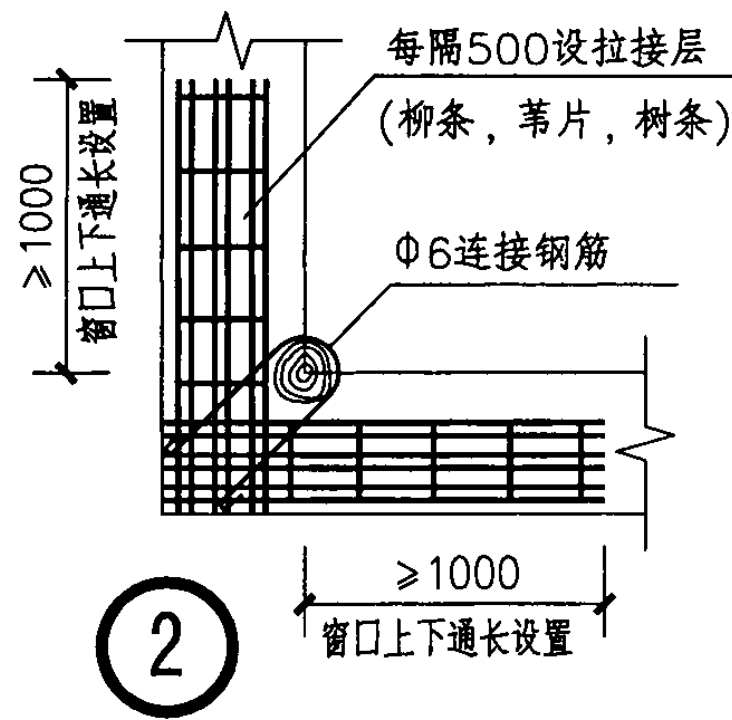
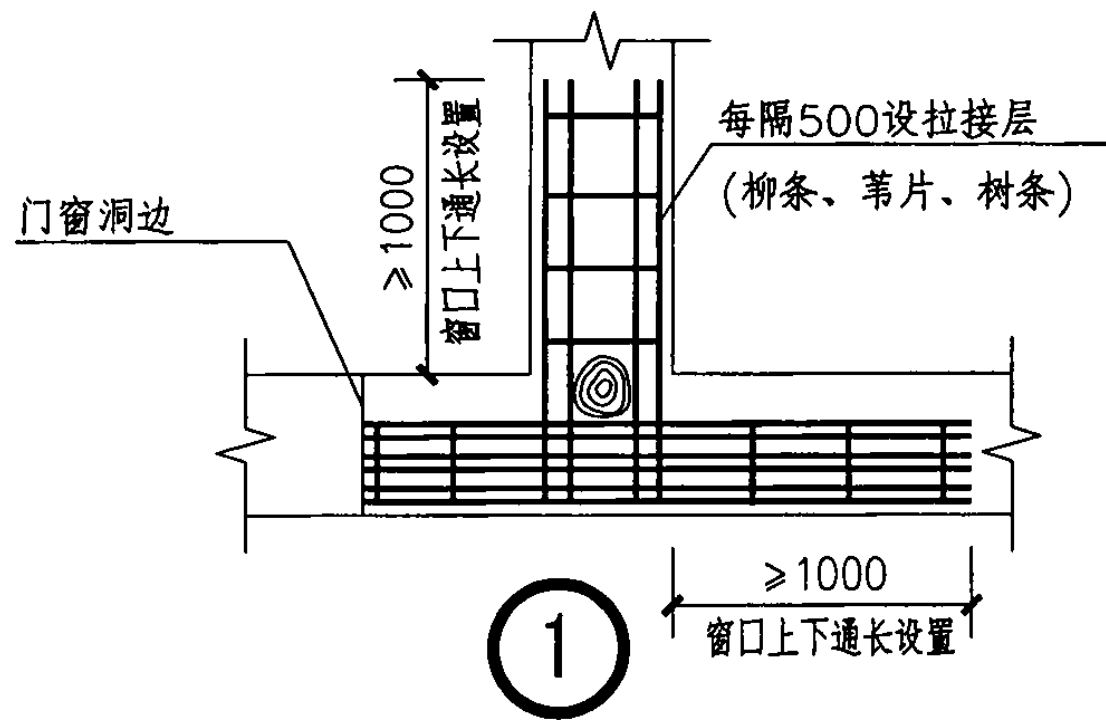
⑤ 卵石基础



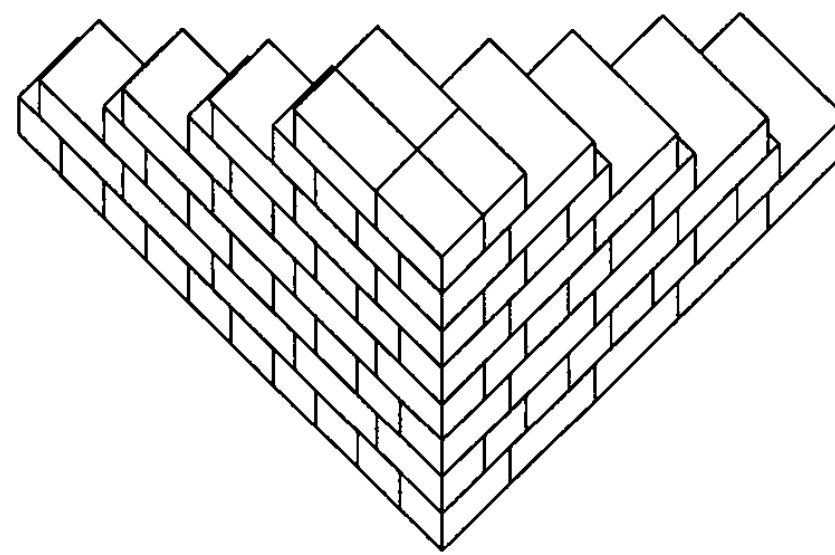
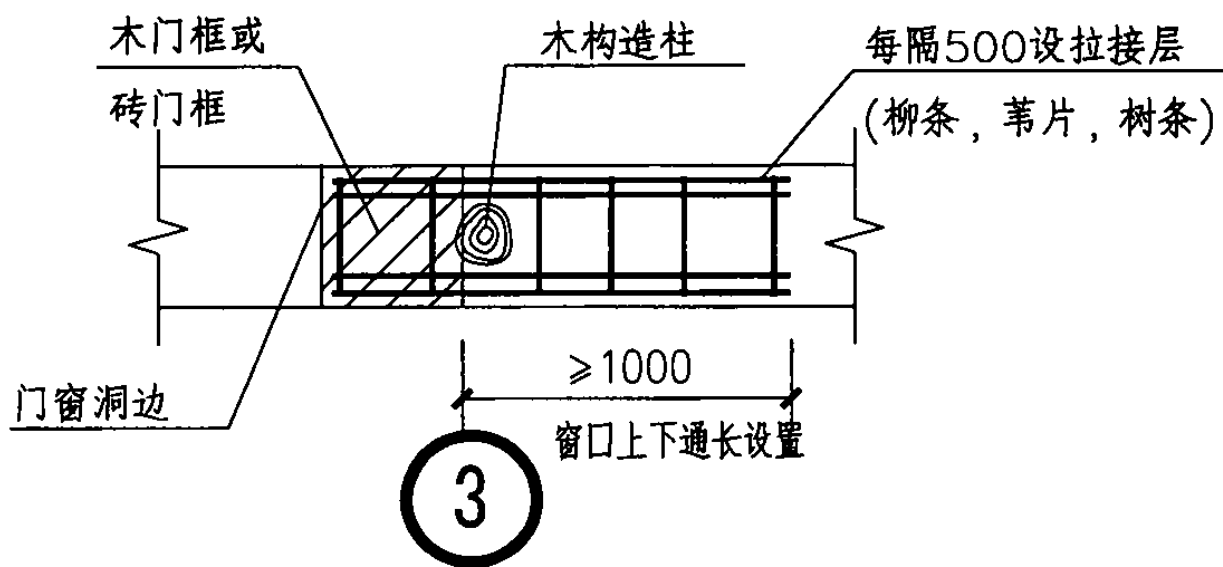
⑥ 毛料石基础

注：1. 基础宽度及埋深见个体设计。
2. 基础的防潮层宜采用1:2.5的水泥砂浆内掺5%的防水剂铺设。

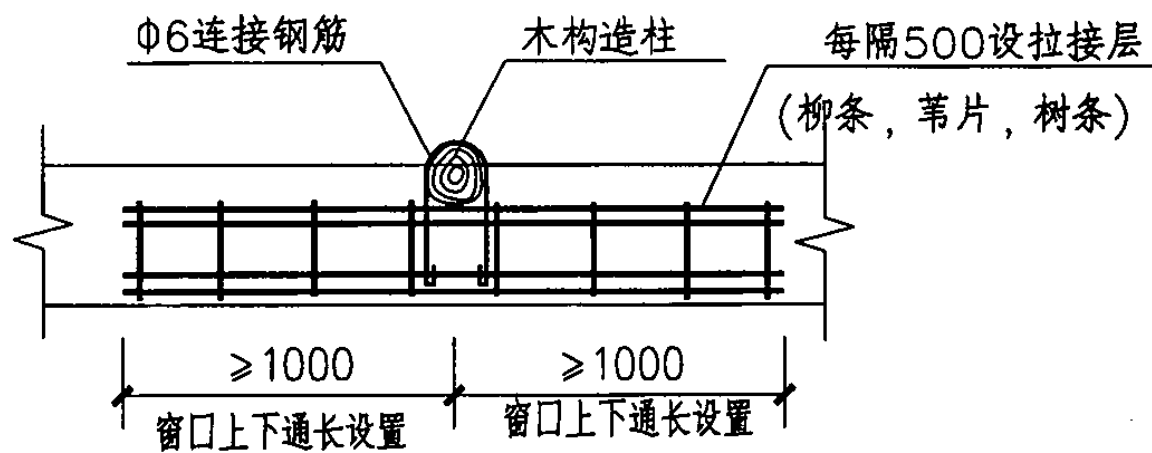
土坯墙、夯土墙基础					图集号	08SG618-3			
审核	池家祥	池家祥	校对	王毅红	王毅红	设计	陈晓怀	页	9



夯土墙上、下拉接做法

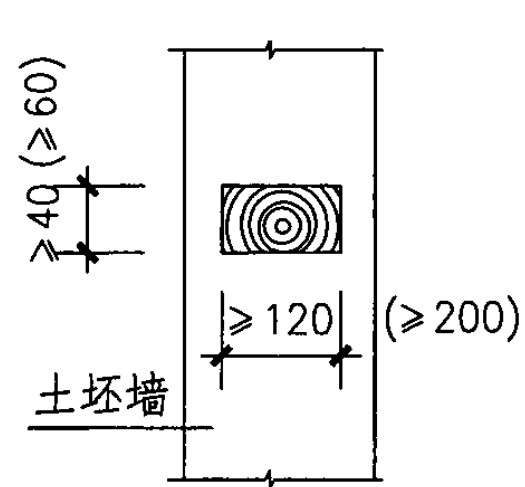


踏步槎大样

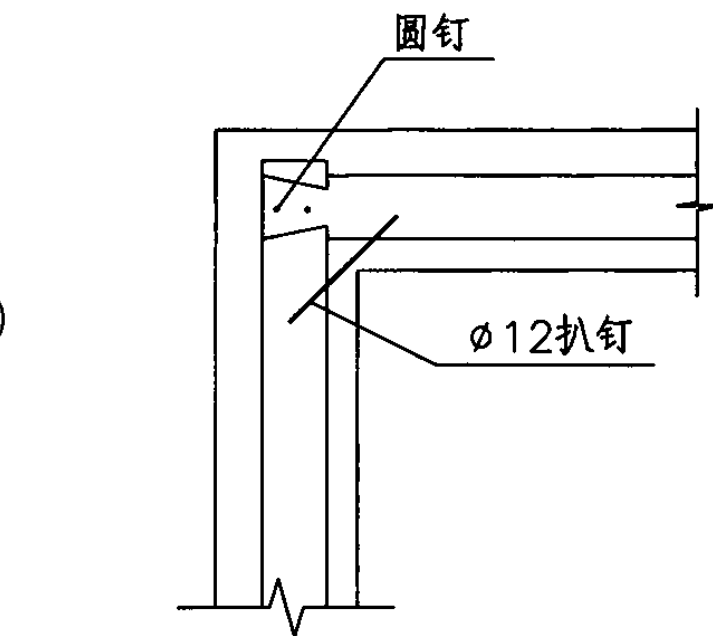


注: ①~③节点用于抗震设防烈度为6、7度时无木构造柱。

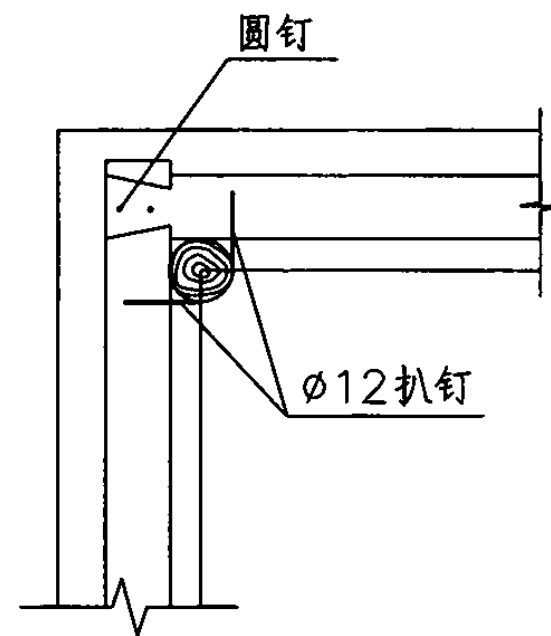
生土墙拉结节点构造						图集号	08SG618-3
审核	王毅红	王毅红	校对	池家祥	设计	陈晓怀	页
							10



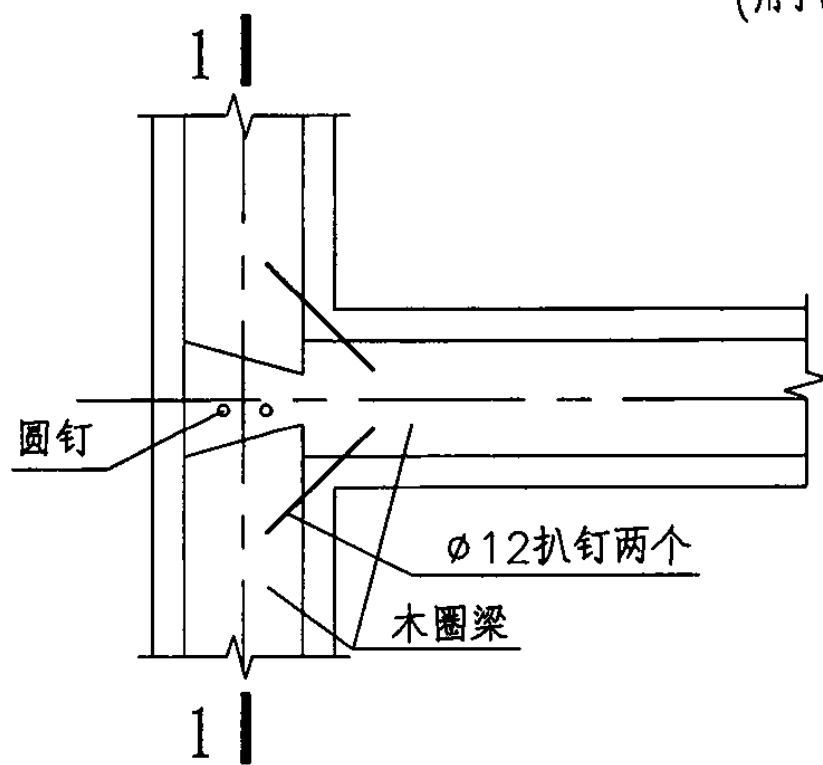
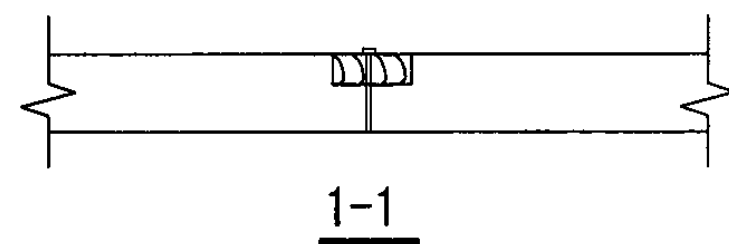
木圈梁



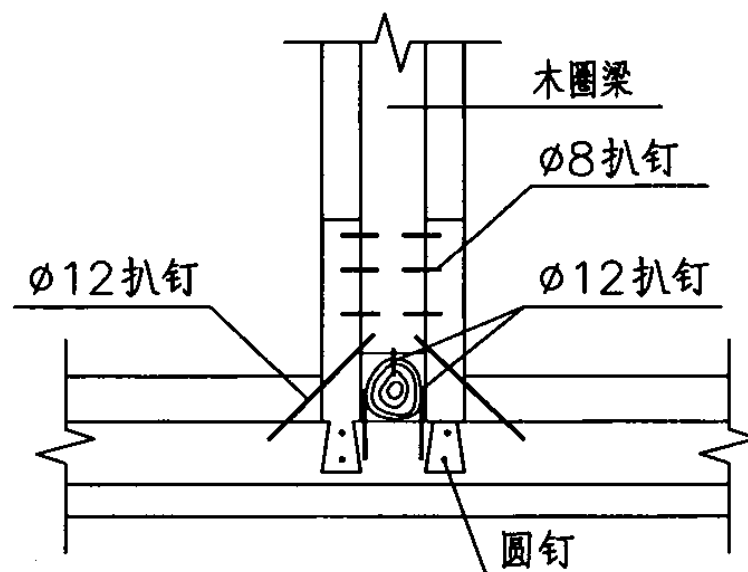
① 木圈梁拉接(一)
(用于6、7度)



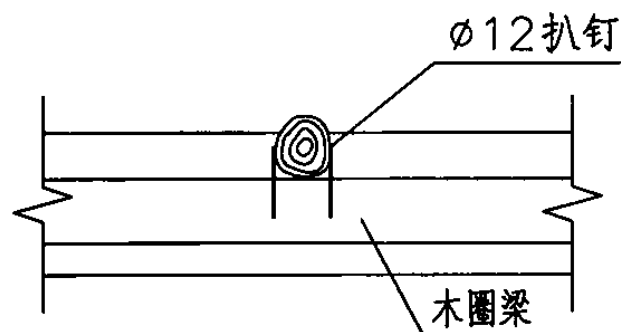
② 木圈梁拉接(二)
(用于8度)



③ 木圈梁拉接(三)
(用于6、7度)



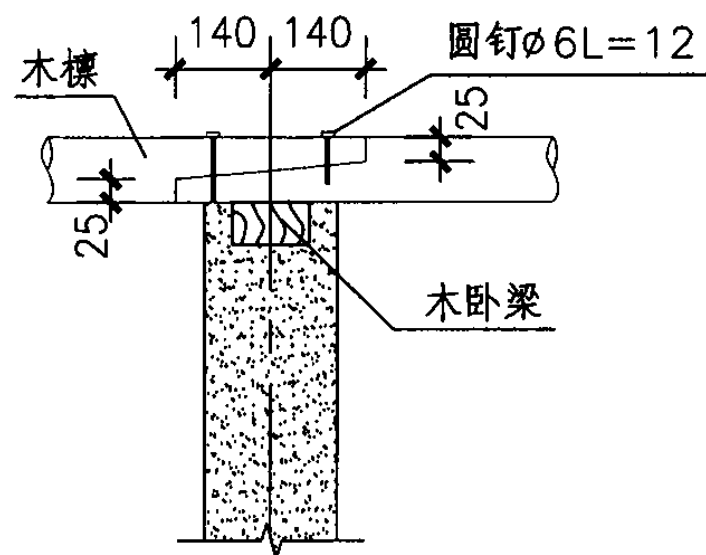
④ 木圈梁拉接(四)
(用于8度)



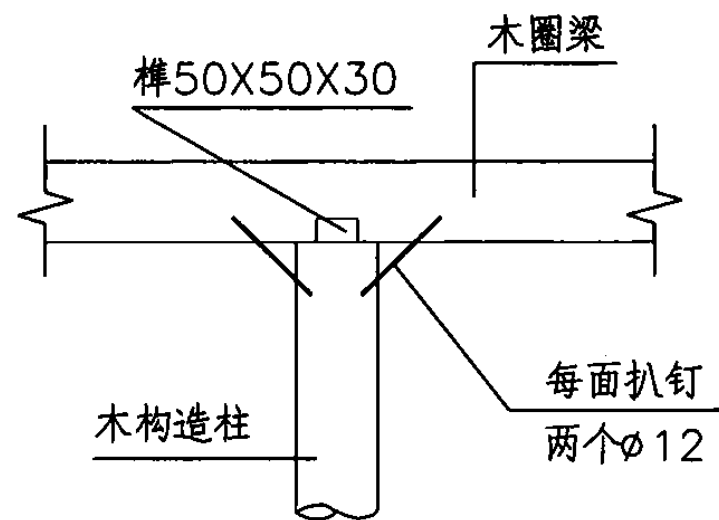
⑤ 木圈梁拉接(五)
(用于8度)

注：木圈梁详图中括号内的数字用于8度区墙顶标高处的圈梁。

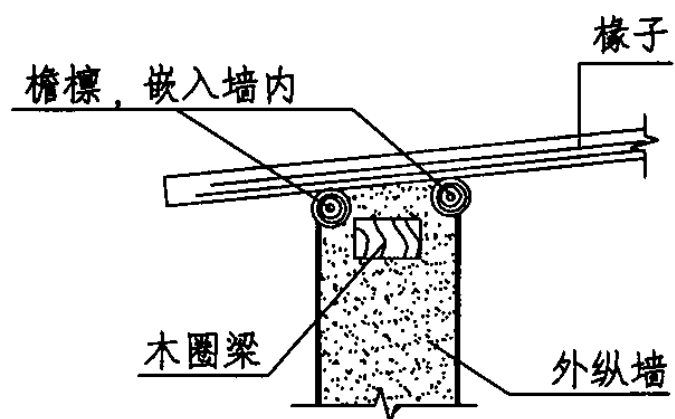
生土墙拉接节点构造							图集号	08SG618-3
审核	池家祥	王毅红	校对	王毅红	设计	陈晓怀	页	11



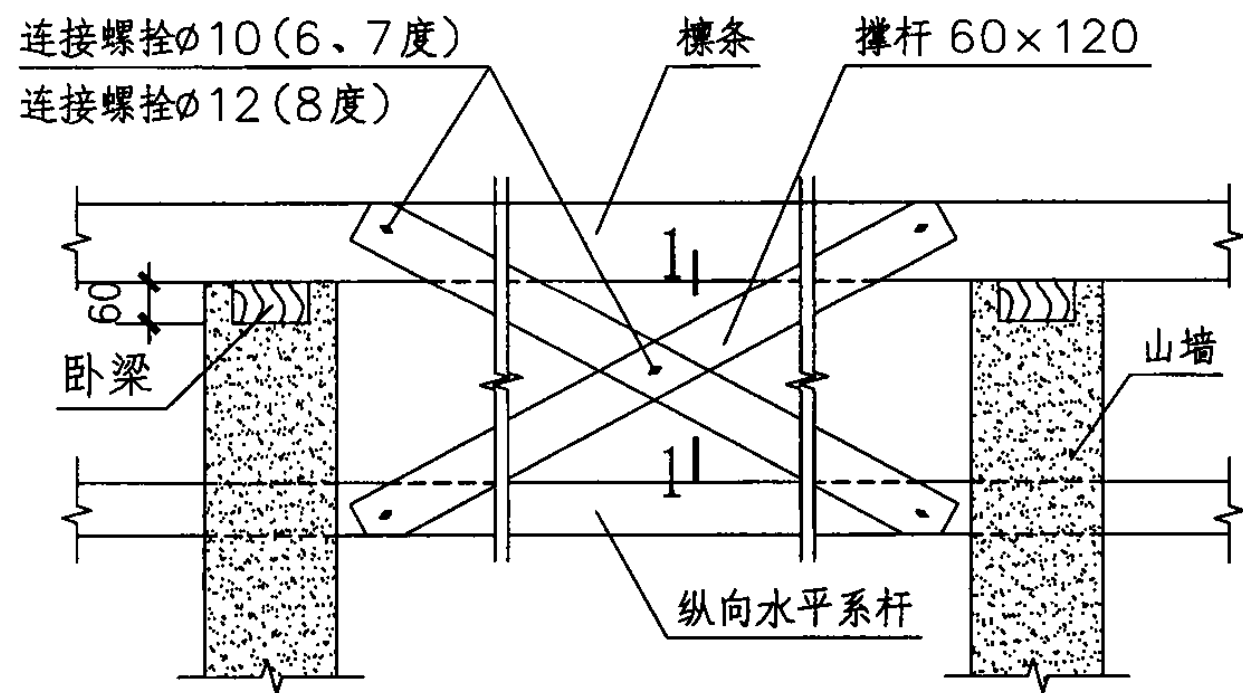
① 木檩接头



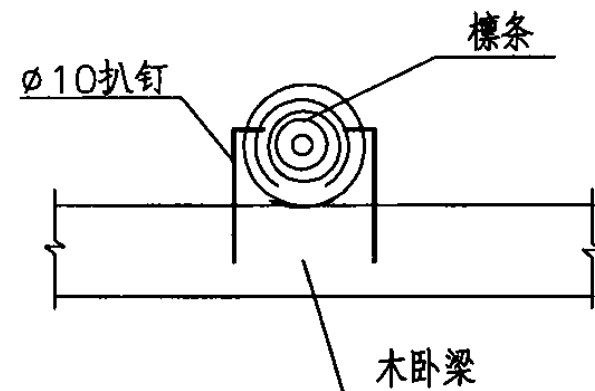
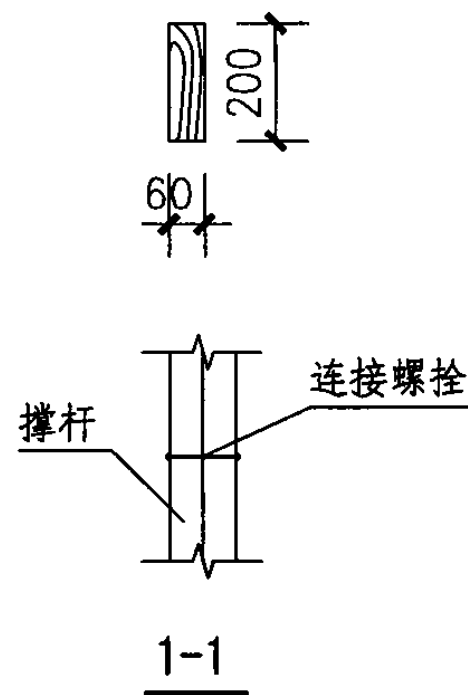
② 构造柱与木圈梁连接



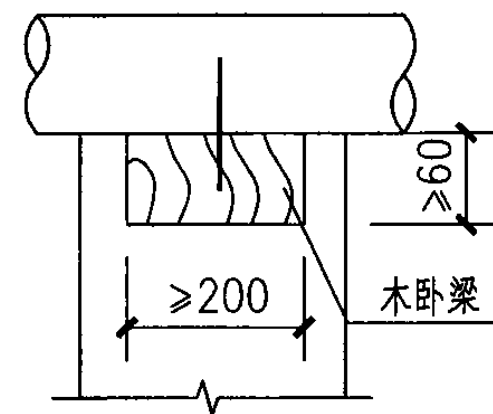
③ 檐口大样



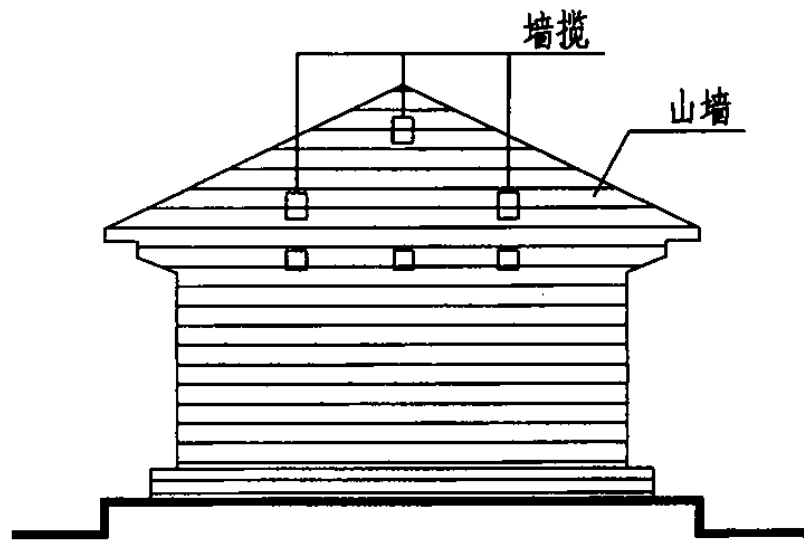
硬山搁檩屋盖竖向剪刀撑



檩条与卧梁连接

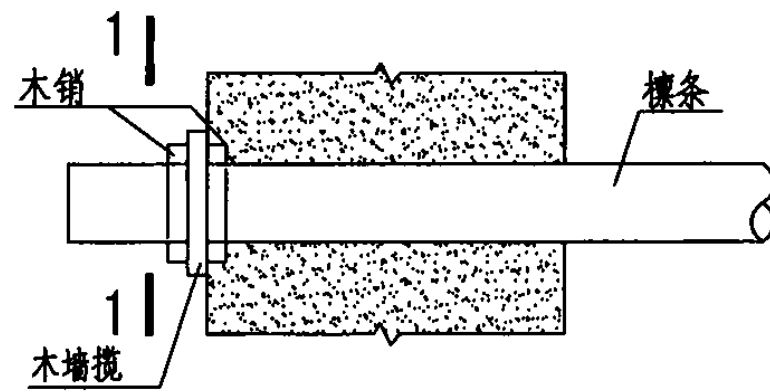


屋面结构连接节点						图集号	08SG618-3
审核	池家祥	设计	杨林曙	校对	陈晓怀	页	12

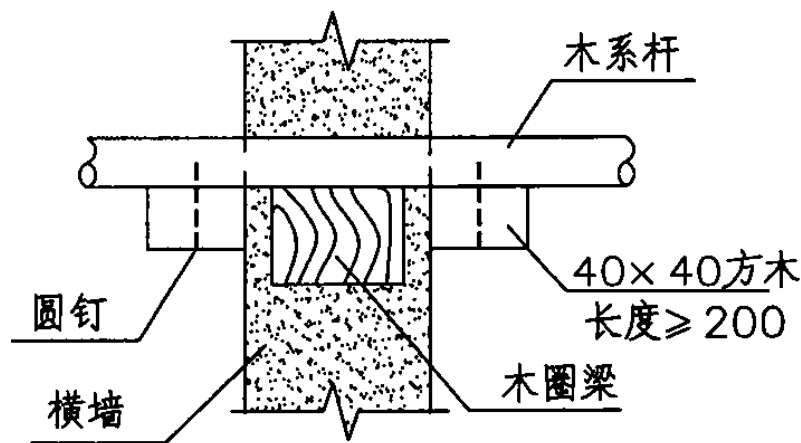
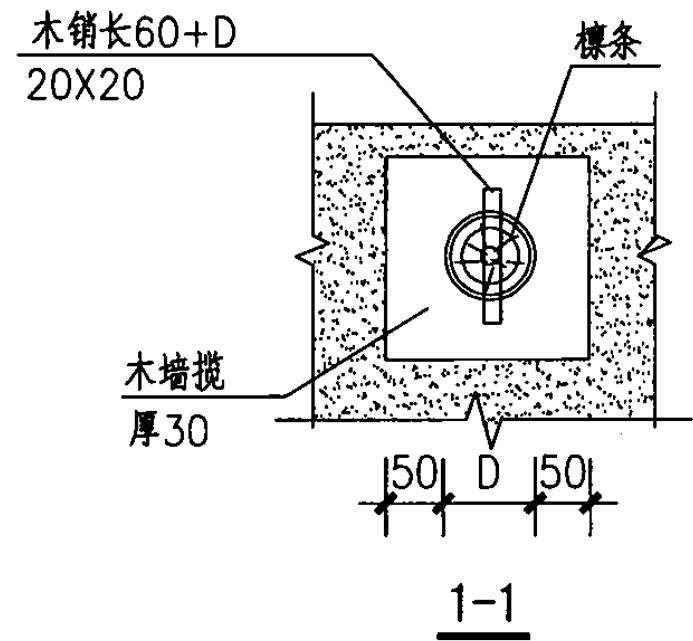


墙揽山尖墙体的连接位置

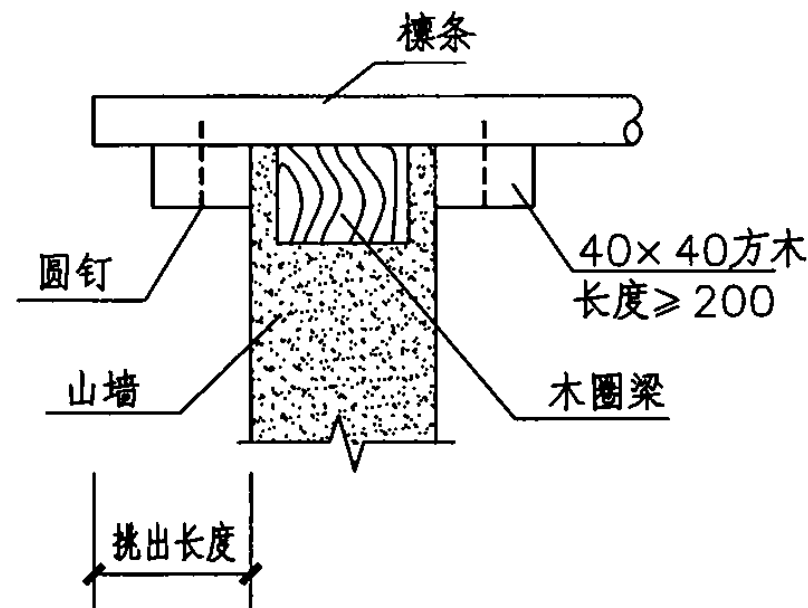
(a为屋架节点或木柱间距)



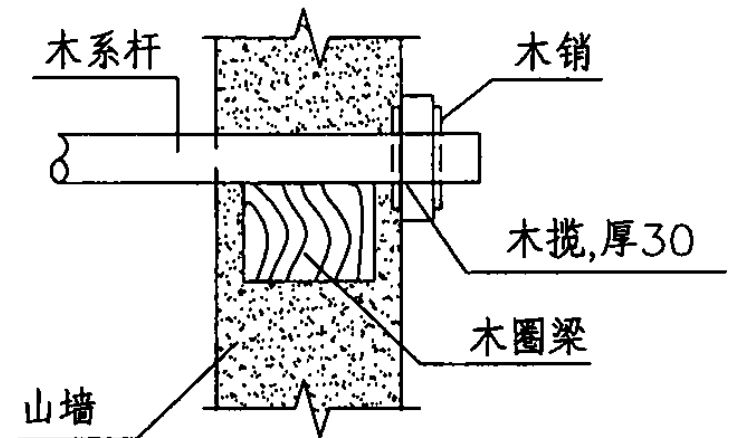
木墙揽连接大样图



横墙与木系杆拉接

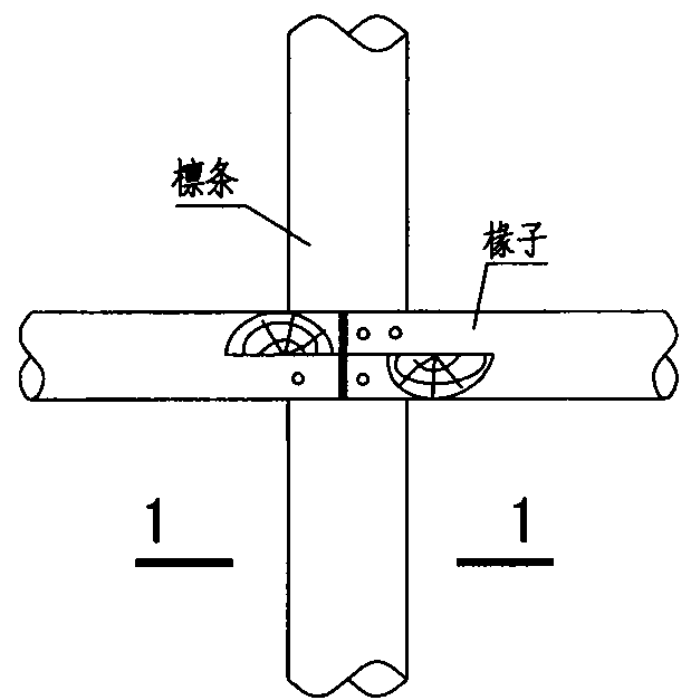


山墙与檩条拉接

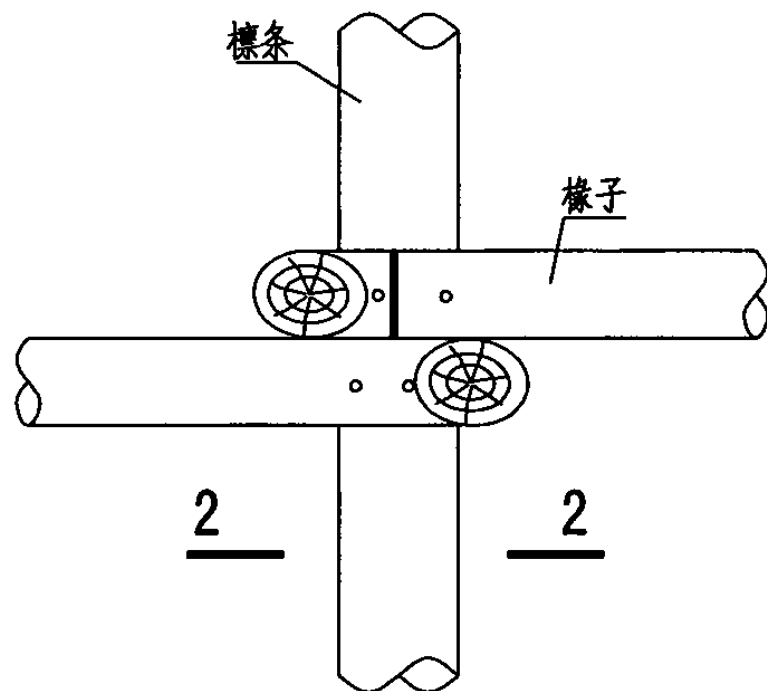


山墙与木系杆拉接

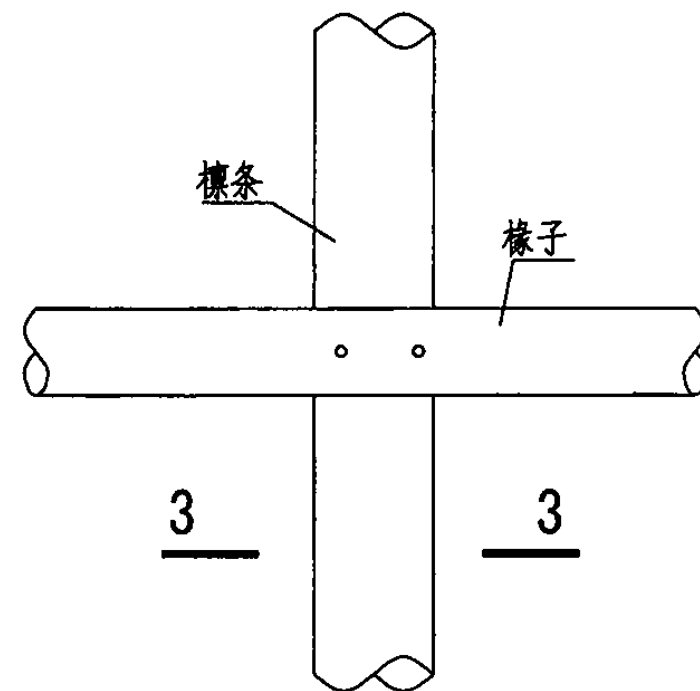
屋面结构连接节点							图集号	08SG618-3	
审核	池家祥	池家祥	校对	王毅红	王毅红	设计	陈晓怀	页	13



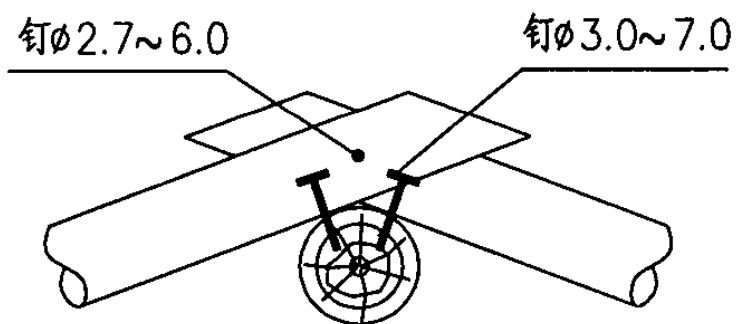
①



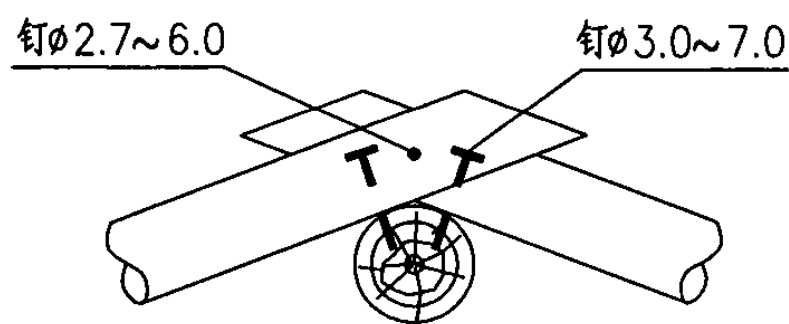
②



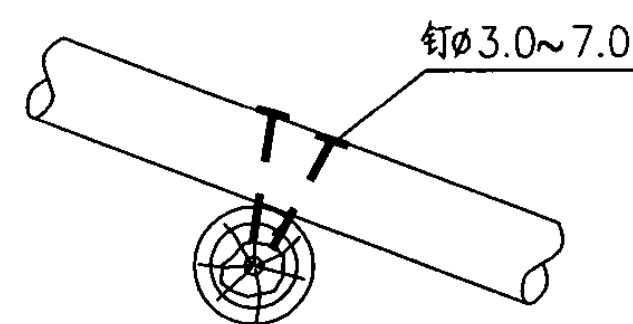
③



1-1
(对接)



2-2
(搭接)



3-3
(连续)

椽子连接节点

图集号

08SG618-3

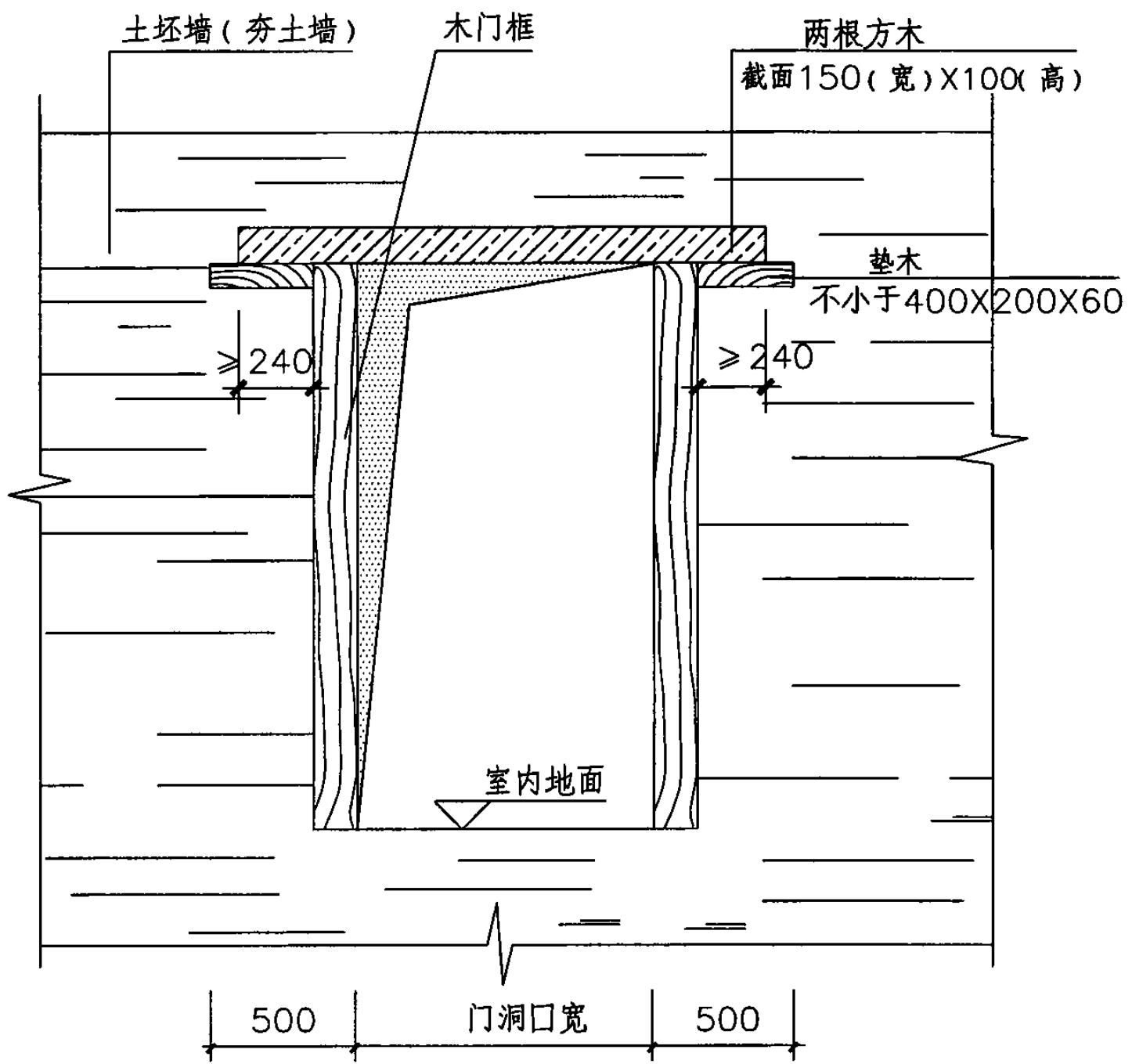
审核 池家祥

校对 杨林曙

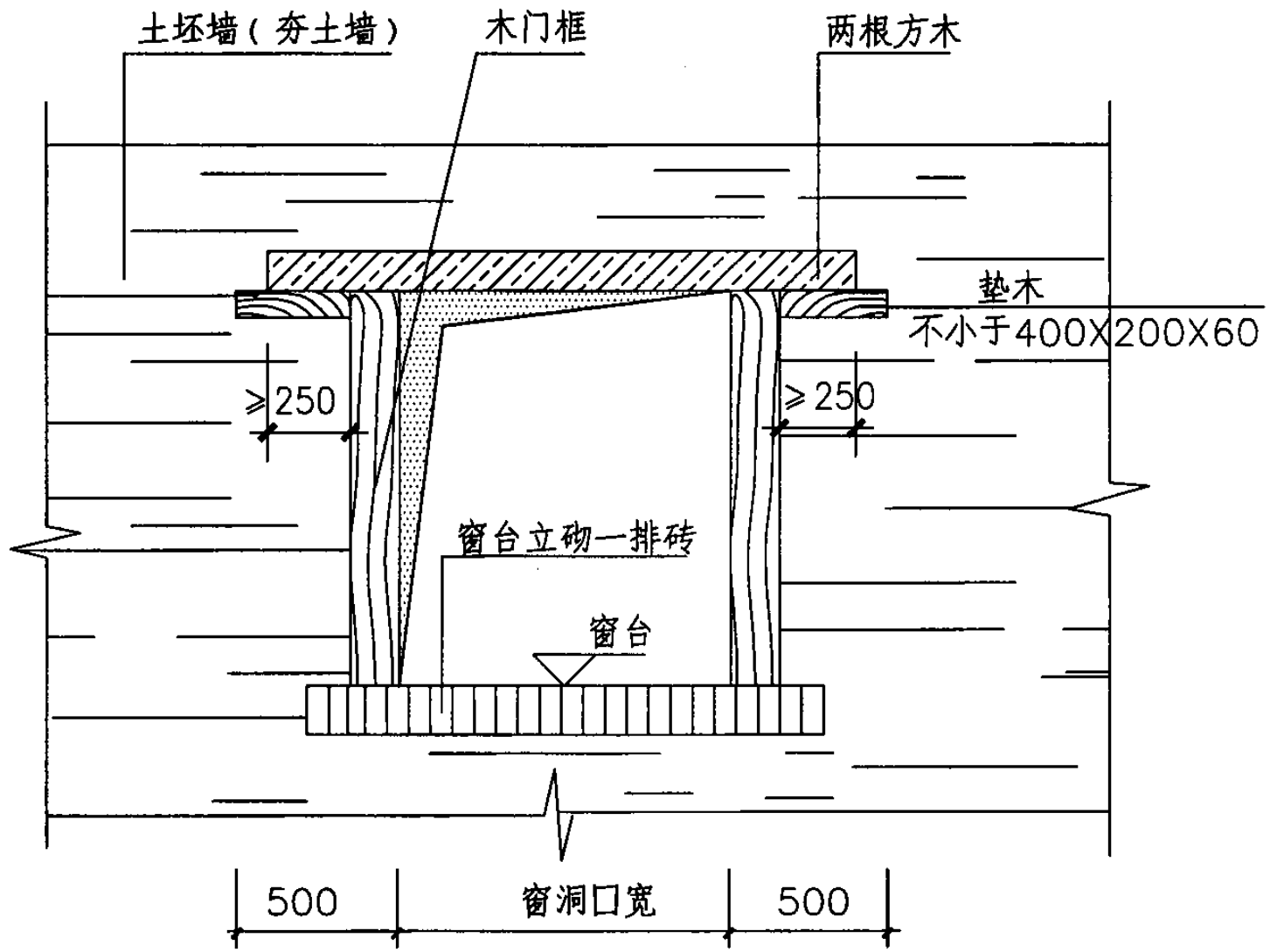
设计 陈晓怀

页

14

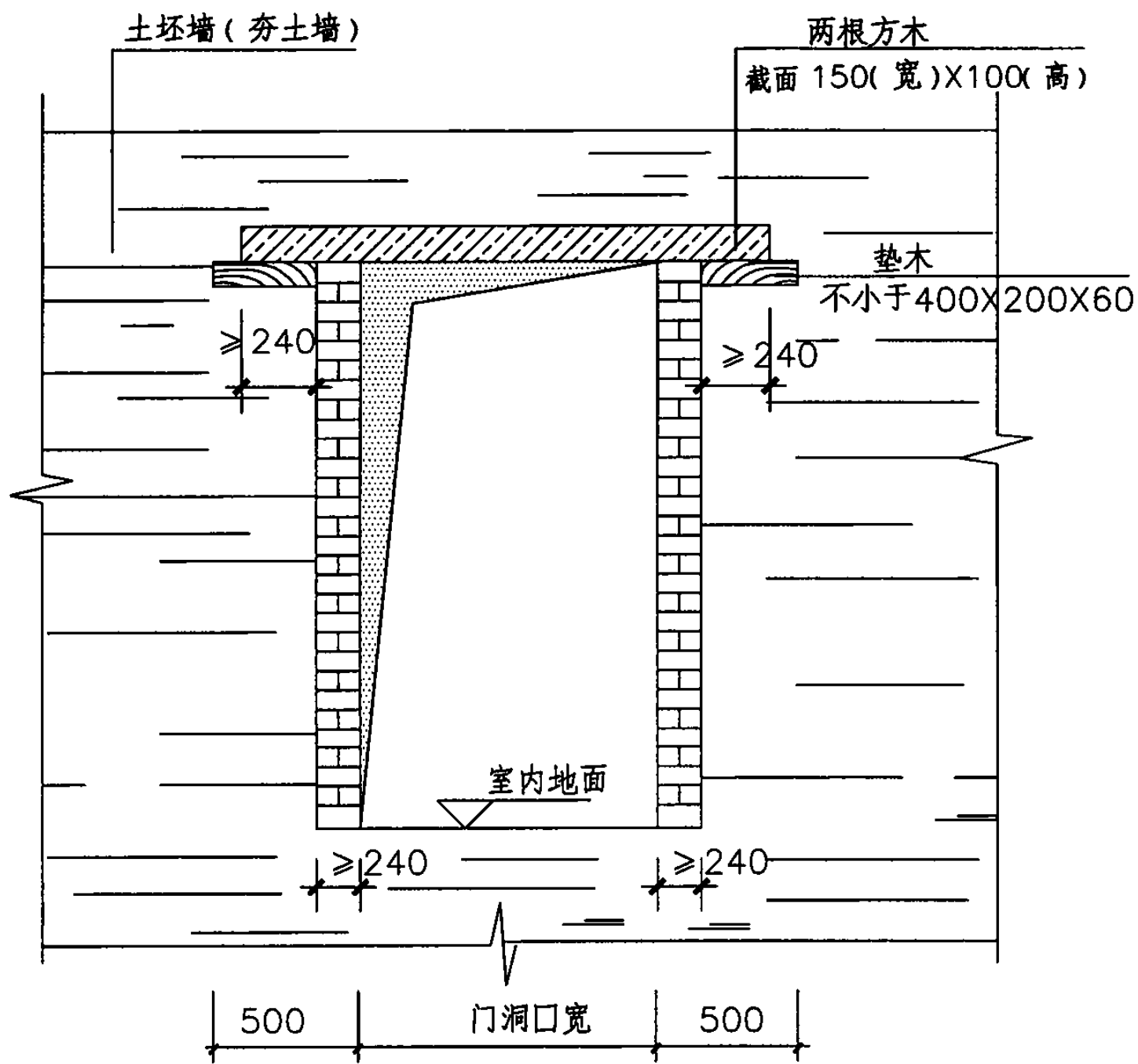


门洞口做法

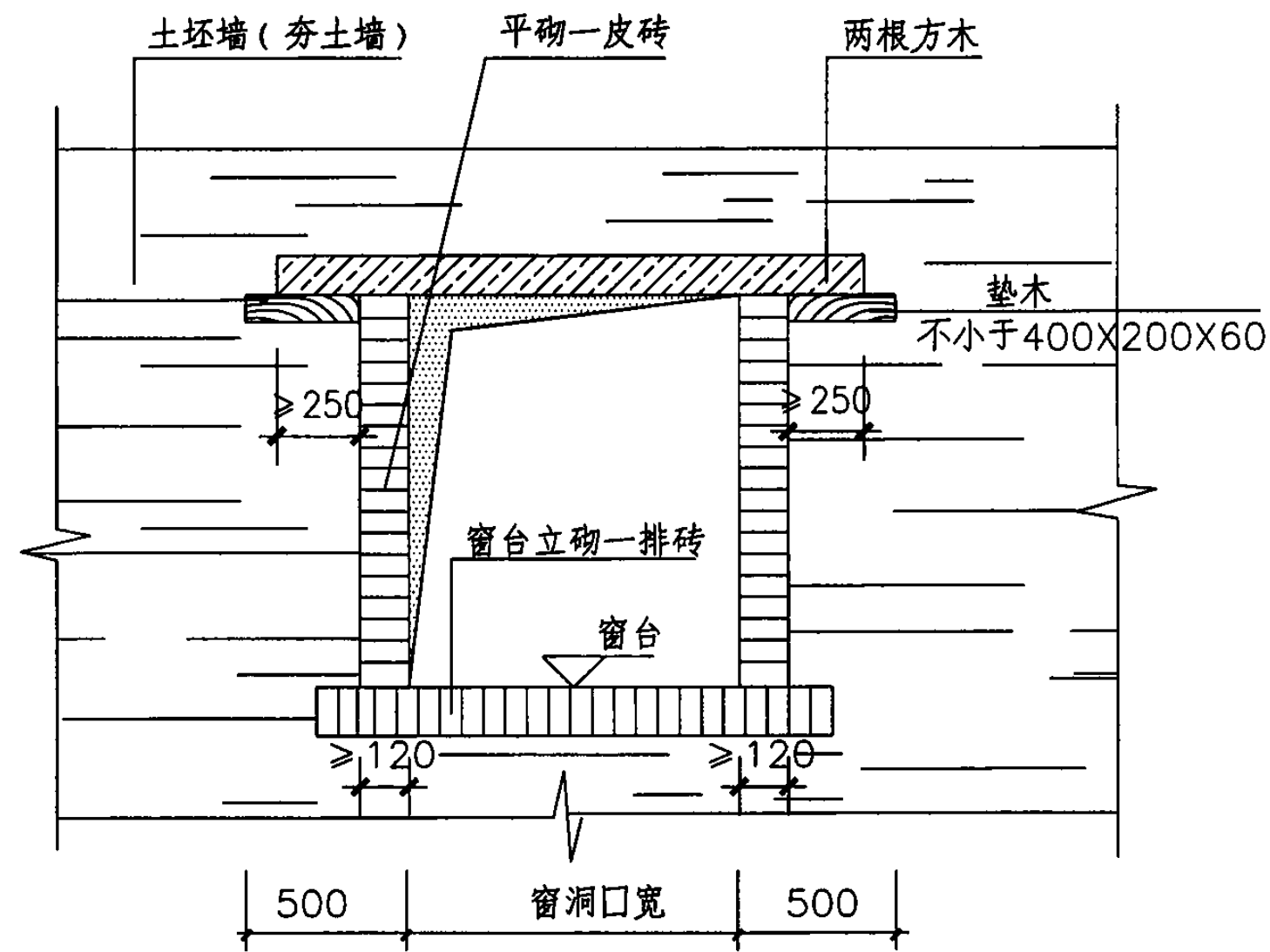


窗洞口做法

生土墙门、窗洞口做法						图集号	08SG618-3
审核	池家祥	设计	陈晓怀	校对	杨林曙	页	15



门洞口做法



窗洞口做法

生土墙门、窗洞口做法						图集号	08SG618-3
审核	池家祥	设计	陈晓怀	校对	杨林曙	页	16

场地说明

一、概况

普通乡村建筑在场地选择时，应根据本地区的地震设防烈度及场地地质构造、岩土性质、地形地貌及地下水条件，选择适当的建筑场地，避免由于场地选择不当引起的建筑物破坏。

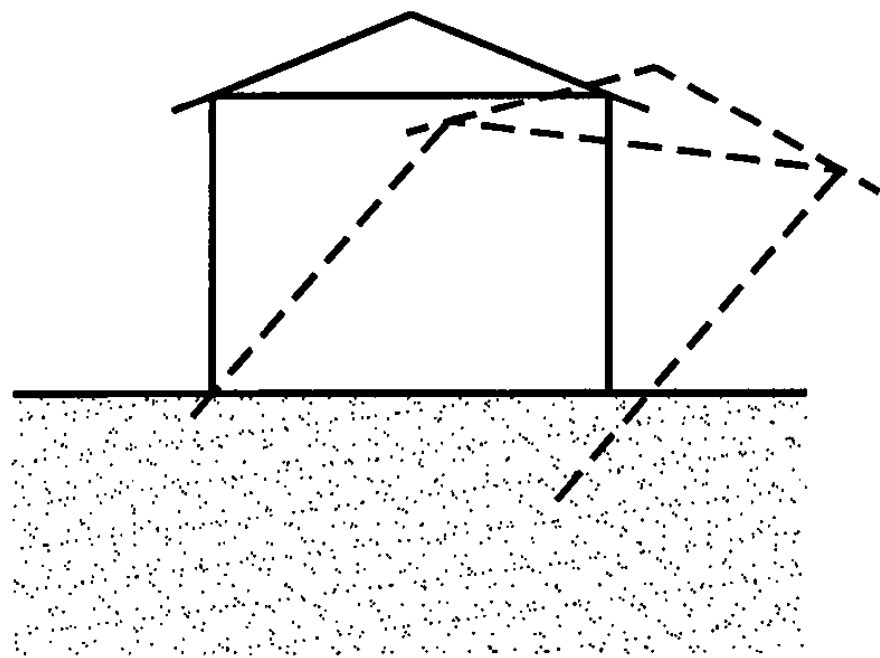
二、分类

常见的破坏可分为地基失效、滑坡、崩塌、泥石流。

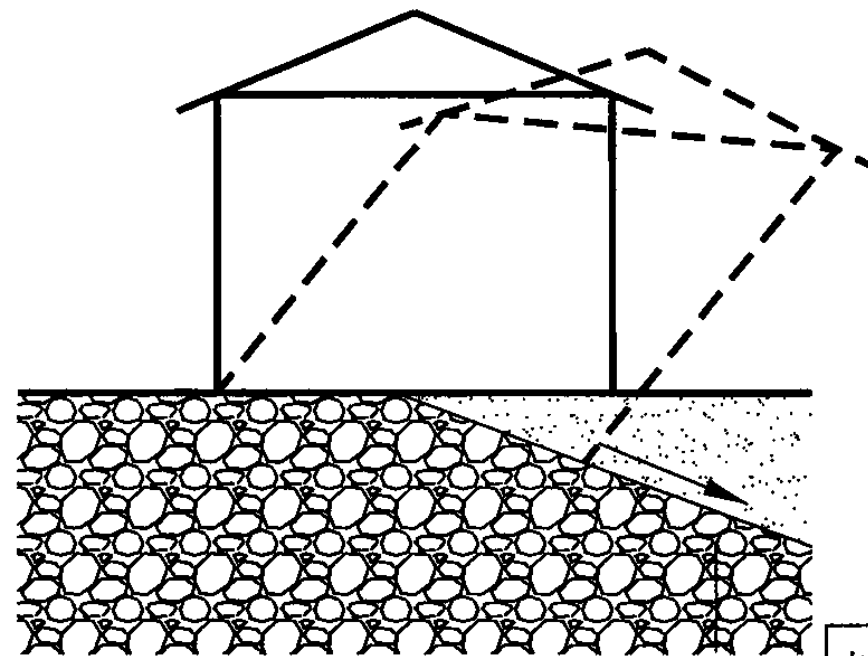
(见图)

三、场地的选择与设计考虑

1. 场地须避开活断层、振动液化的砂层、强烈沉降的淤泥、填土层，以及地震或暴雨能引起崩塌、滑坡、泥石流等效应的陡坡、河坎地带。
2. 尽量避开孤立突出的山丘山脊、古河道、沼泽洼地以及溶洞发育的熔岩地区。
3. 如场地不能避免以上不利场地时，建筑应采取有效的保护和防治措施。



软弱地基引起的地基失效



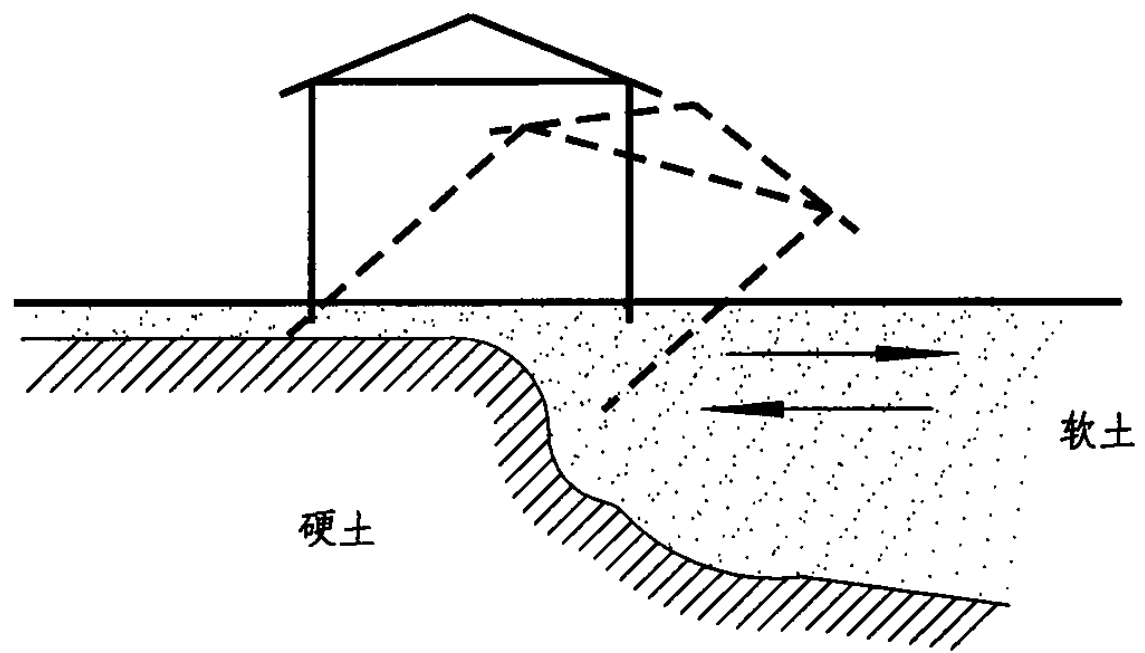
地基岩性不同引起的地基失效

场地选择

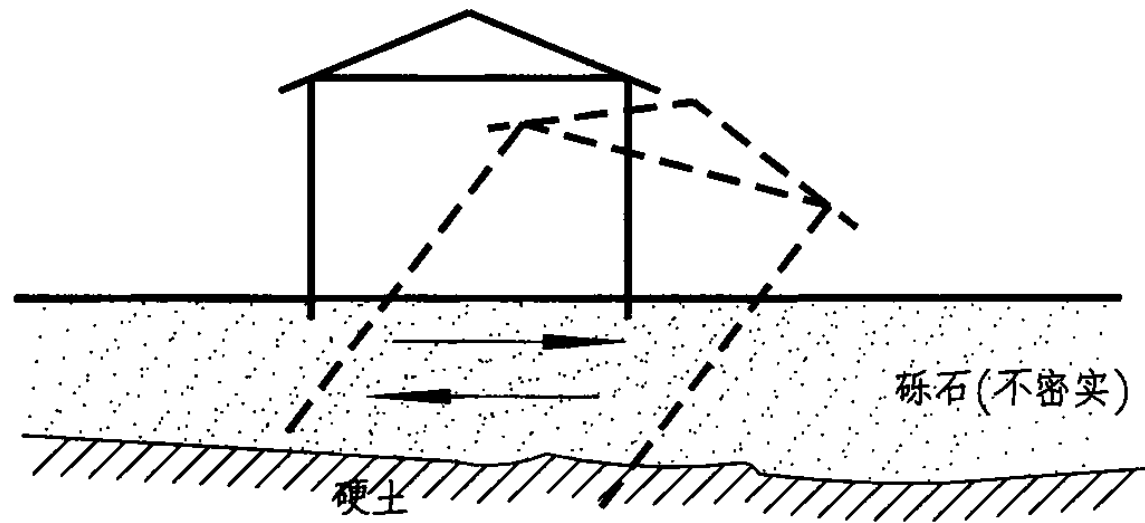
图集号 08SG618-3

审核 池家祥 设计 陈大为

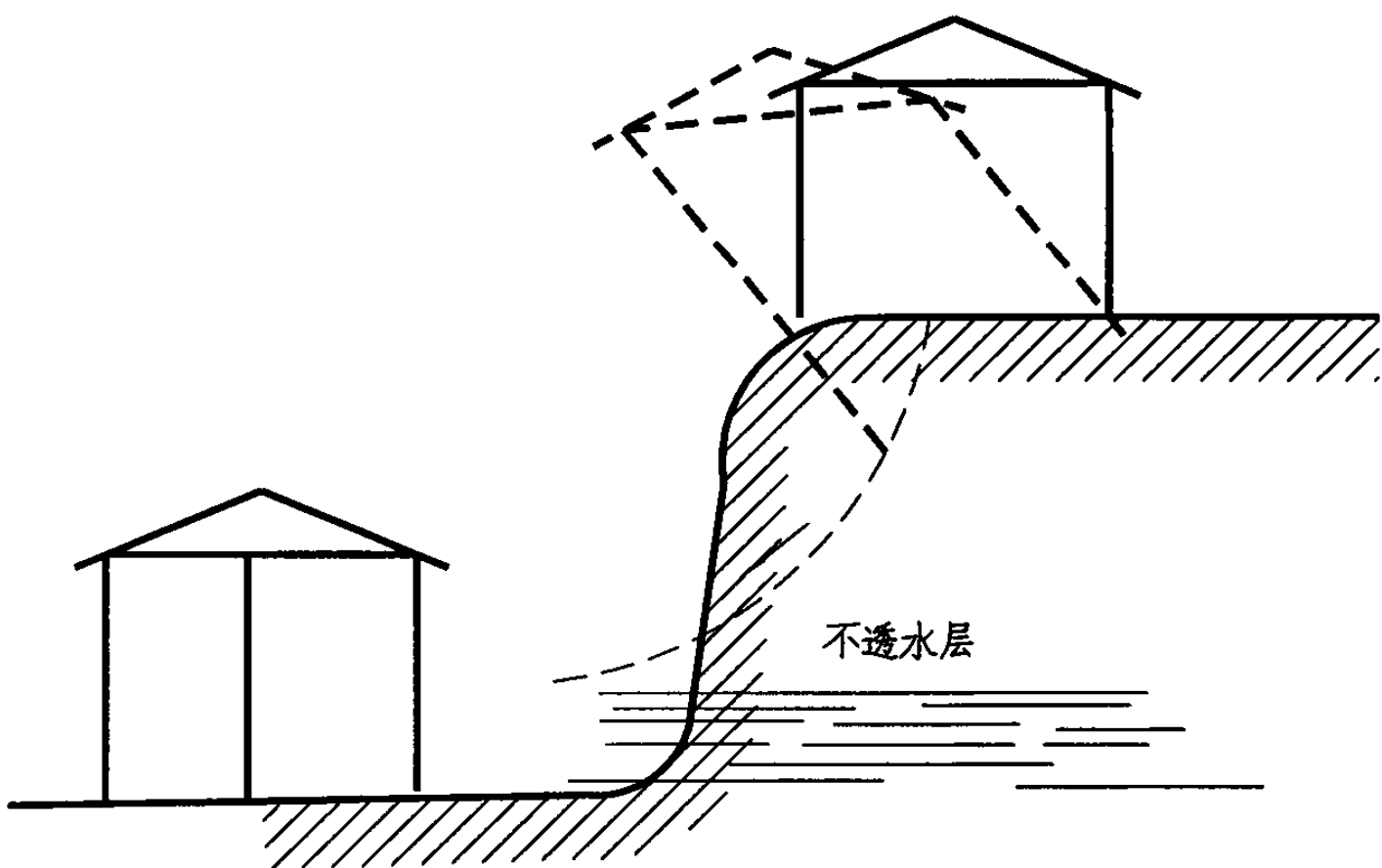
页 17



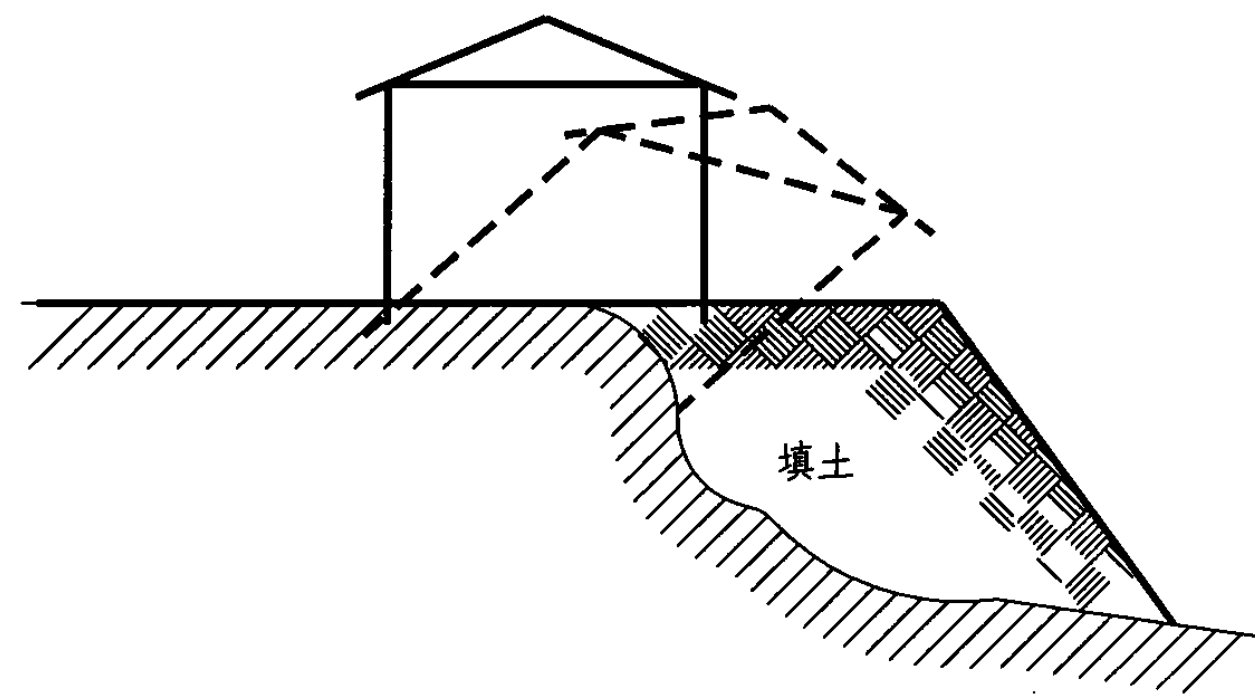
土层厚度不同引起的地基失效



不密实砾石层引起的地基失效



陡岩滑坡引起的建筑破坏

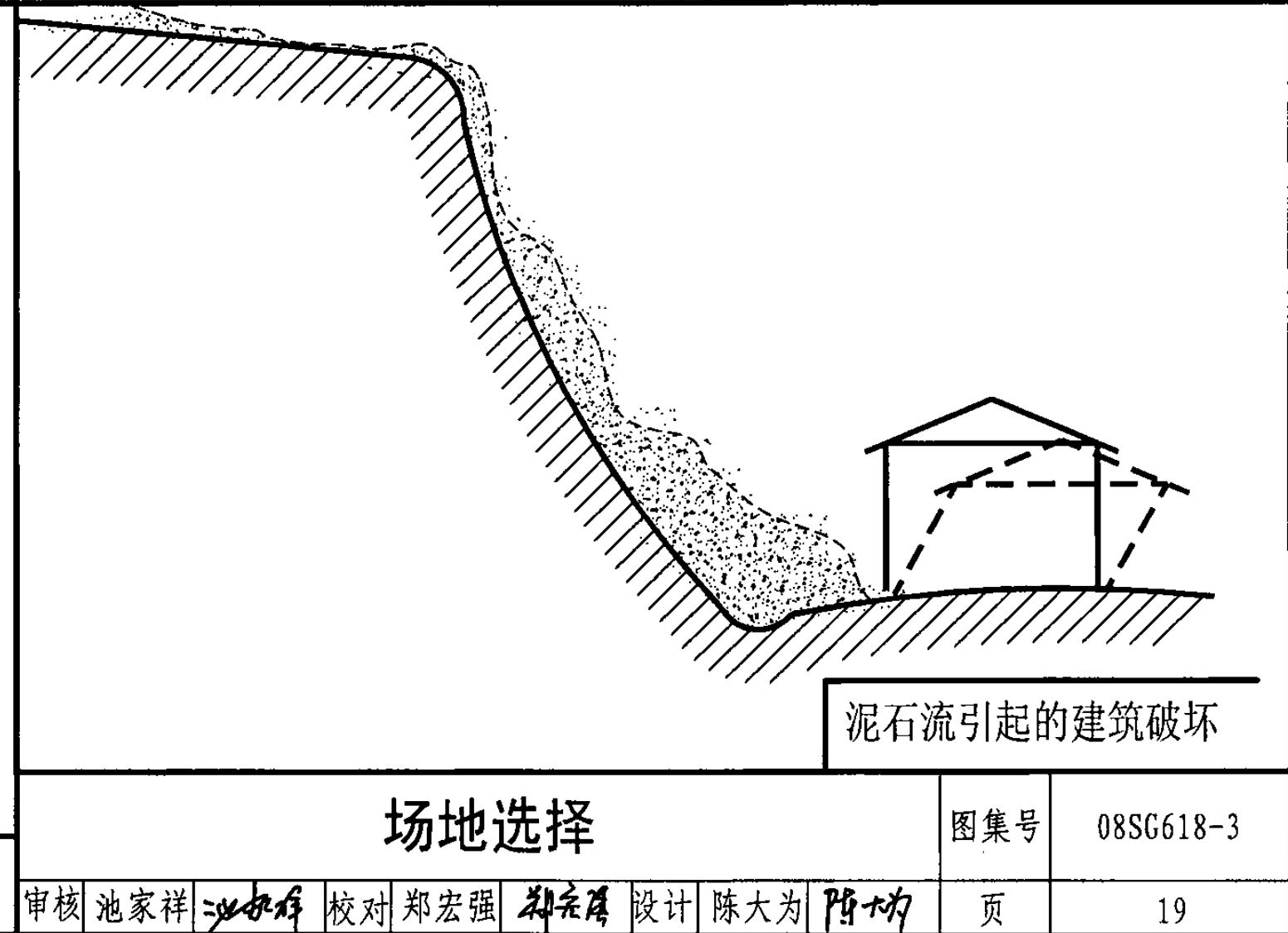
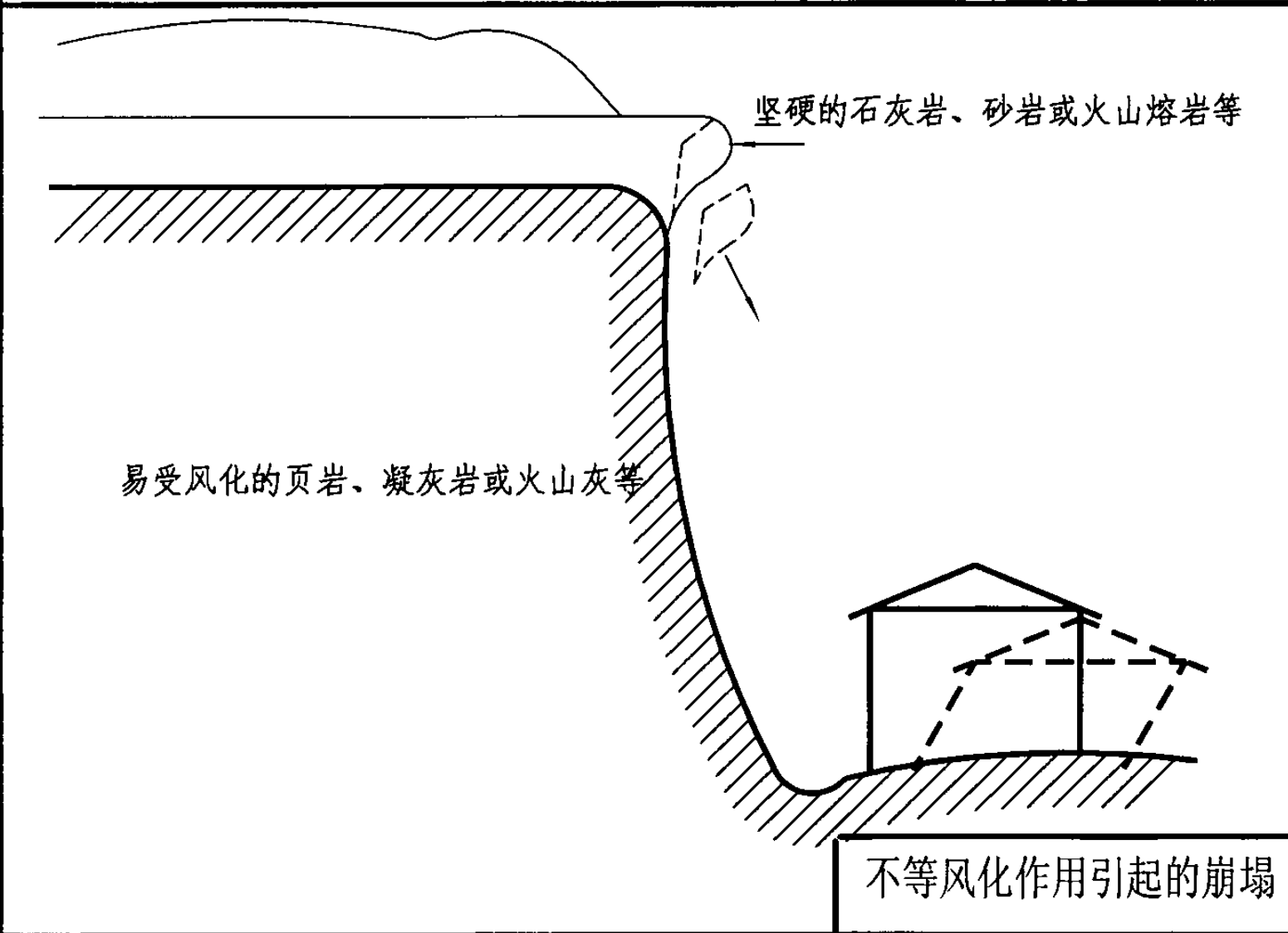
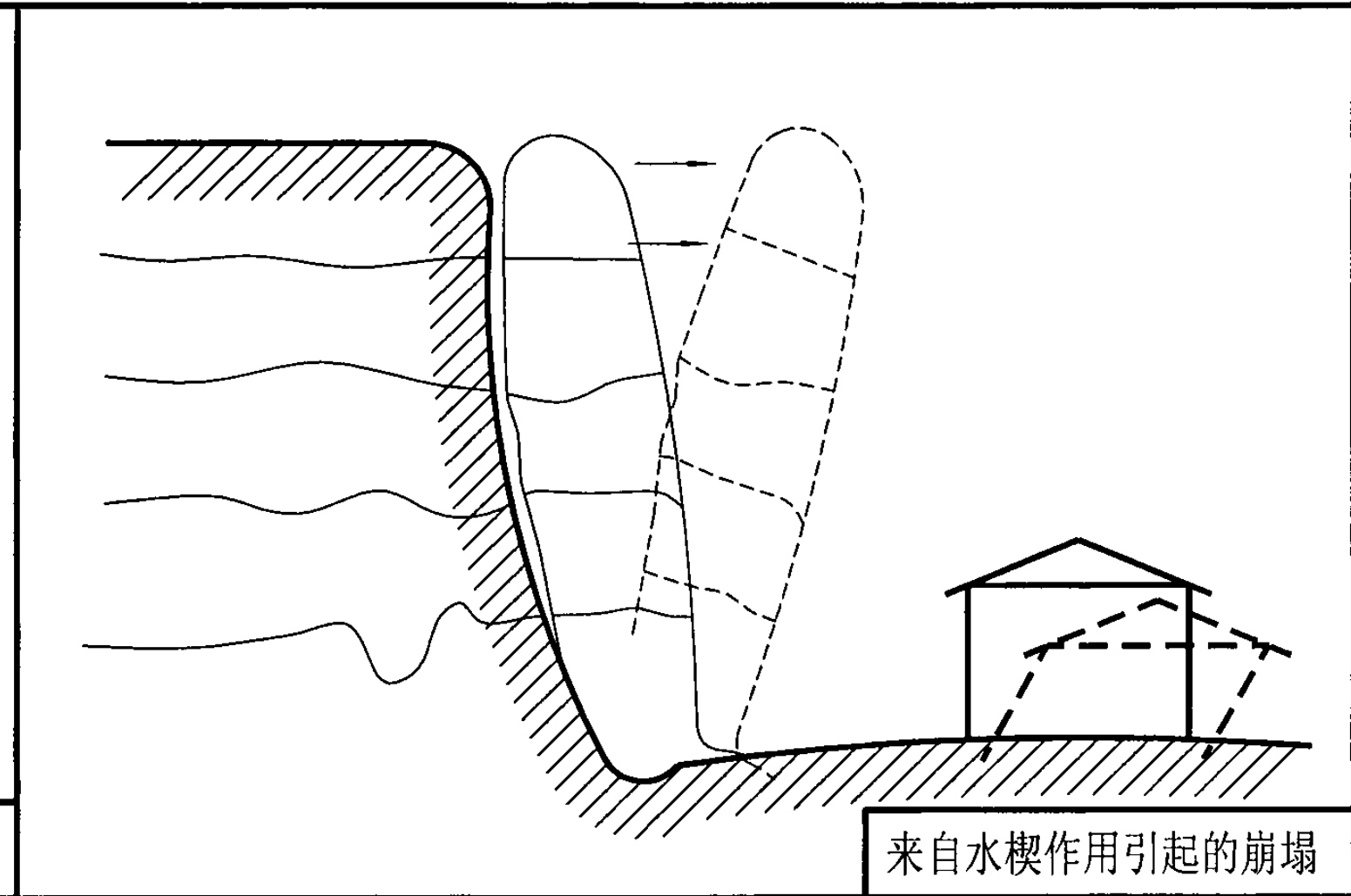
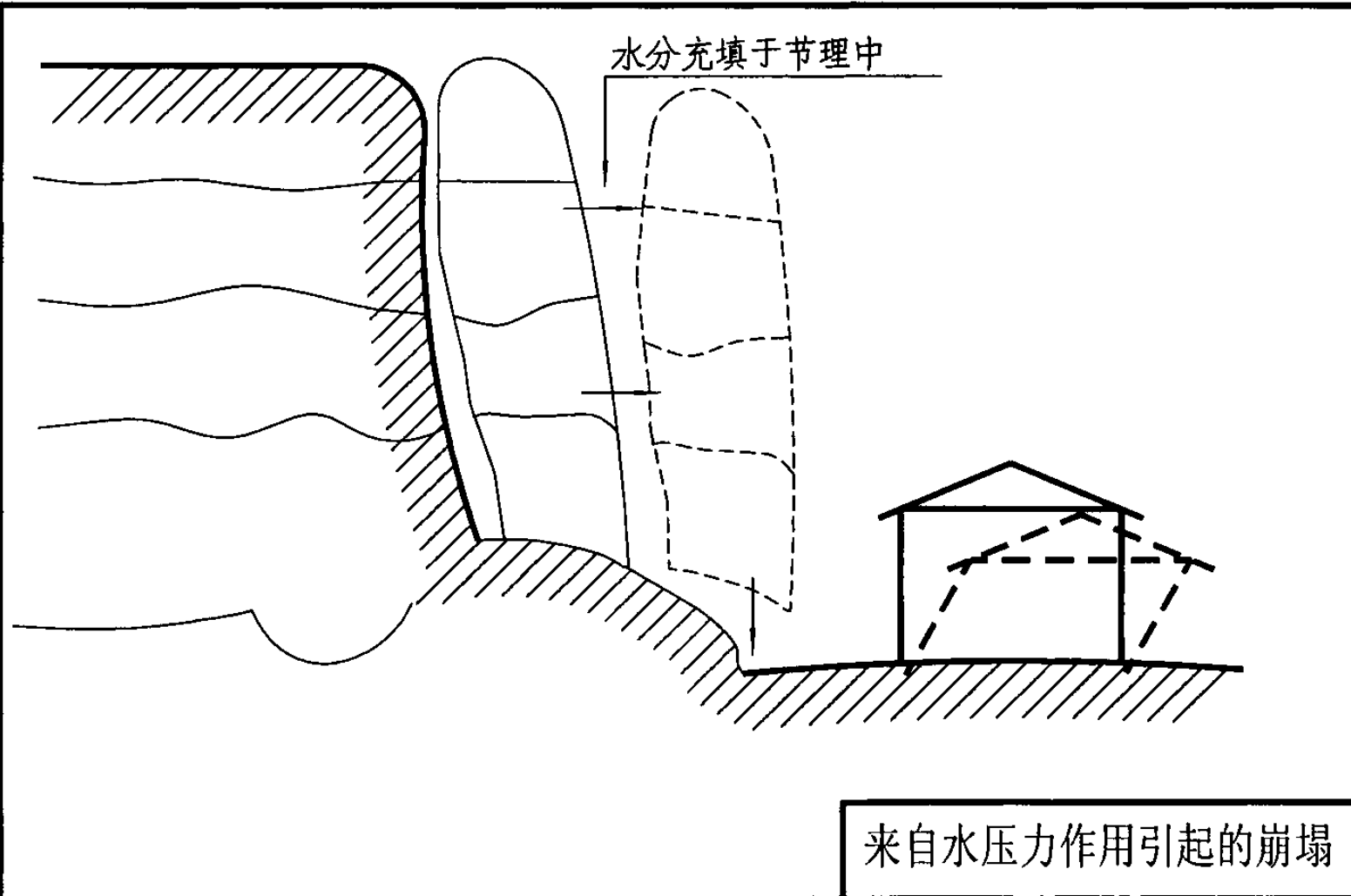


填土崩坏引起的地基失效

场地选择

图集号 08SG618-3

审核 池家祥 池家祥 校对 郑宏强 郑宏强 设计 陈大为 陈大为



场地选择

图集号 08SG618-3

审核 池家祥 池家祥 校对 郑宏强 郑宏强 设计 陈大为 陈大为

夯土墙常用掺料

名 称	规 格	掺 入 量	备 注	
骨料	细 粒 石	粒径 < 1cm	10%	用于砂质粘土土坯
	瓦 砾	粒径 ≤ 5cm	-	用于筑土墙, 减少粘土干裂
	卵 石	粒径2~4cm	-	
	砂 粒	-	-	
连接料	植 物 类			强度至少增加15%
	稻 谷 草、麦 秸	草段长4~8cm	6~15kg/m ³	在砂质粘土和粘土中
	谷 糠	-	-	
	松 针 叶	-	-	广西地区用
	羊 草	3cm	-	吉林省多用
	动物毛发	-	-	
	人工合成纤维	-	-	
胶结料	淤 泥		3%~4%	
	生 石 灰	粒径 ≤ .21mm	5%~10%	用于土质粘性不良和抗水性差时, 采用地区较广, 效果较好
	消 石 灰	-	5%~10%	
	水 淬 矿 渣 粉	粒径 < 0.66mm	10%	
	水 泥	300~400号	5%~10%	宜用于砂粒土中, 水泥石需养护14d以上。沥青和连结料同时使用时, 沥青必须首先渗入粘土中彻底搅拌, 而后加入连结料
	沥 青	-	2%~8%	

附录 夯土墙常用掺料						图集号	08SG618-3
审核	池家祥	校对	杨林曙	设计	陈晓怀	页	20

主编单位联系人及电话

主编单位 长安大学工程设计研究院 池家祥 029 - 82337270

审查单位 中国建筑科学研究院工程抗震研究所 葛学礼 010 - 64517454

朱立新 010 - 64517315

北京工业大学城市与工程安全减灾中心 苏京宇 010 - 67392241

马东辉 010 - 67392241

组织编制单位、联系人及电话

中国建筑标准设计研究院 马颖芳 010 - 68799100 (国标图热线电话)

010 - 68318822 (发行电话)